

# GENEL MONTAJ KURALLARI

**winsa**<sup>®</sup>  
PVC PENCERE • KAPI • PANJUR SİSTEMLERİ

## ÖNSÖZ ve GÖRGÜ KURALLARI

Winsa PVC Pencere Kapı ve Panjur Sistemleri ürünleri, kullanıldıkları mekanlarda sağladıkları konfor ve üstün yalıtım özellikleri ile sektörümüzde haklı olarak yerini almıştır.

Ancak yüksek nitelikte üretilen doğramalar bile yanlış montaj yapıldığı takdirde kalite ve fonksiyonlarını kaybedebildiği gibi iyi bir montajla da bazı küçük hataların giderilebilmesi mümkündür.

Pencereler kendilerinden oldukça uzun ömür beklenen yapı elemanlarıdır. Takıldığı günkü performans ve fonksiyonlarını korumaları, kendi niteliklerinin yüksek olması yanında doğru montaj edilmelerine de sıkı sıkıya bağlıdır.

Yapılarda pek çok farklı detayla karşılaşılmaktadır. Karşılaşılabilecek her detayın ayrı ayrı montaj resimlerini sunmak imkansız olduğundan, bu kitapçıkta temel montaj bilgileri ve kuralları verilmiş, bunlar ülkemizde en çok karşılaşılan yapı tiplerine ait detay resimleri ile desteklenmiştir.

Doğramaların montaj aşamasında işlemin tekniğine uygun yapılmasının yanı sıra, konu ile ilgili görgü kuralları da oldukça büyük önem taşımaktadır. Özellikle değiştirme işlemlerinde çalışılacak mekan müşterimizin içinde yaşadığı evi olduğundan, bayilerimizin aşağıda sıraladığımız bazı temel kurallara uymaları gerektiğini de hatırlatırız.

İlk izlenim çok önemlidir ve dış görünüm her zaman etkilidir. Montaj ekini Winsa iş elbiselerini giymiş ve genel görünüş itibarı ile de temiz ve bakımlı olmalıdır.

Montaj esnasında, ekipten hiç kimsenin sigara içmemesi, mola verildiği takdirde ancak ev sahibinden izin alarak, uygun görülen mekanlarda sigara içilmesi gerekmektedir.

Montaj ekibini oluşturan personelin özellik ve davranışları büyük önem taşır. Doğru ve titiz bir şekilde yapılan montaj, o çevreden alınabilecek diğer işler içinde her zaman referans teşkil eder.

Her grupta bir montaj şefi bulunmalı ve yapılacak işlemleri ev sahibine detaylı bir şekilde açıklamalıdır. Doğrama montajlarında, montaj yapılan yerde toz ve kirlilik oluşması normaldir. Bu konudaki açıklamalar ev sahibi için rahatlatıcı olacak ve montaj ekibine güven duyulmasını sağlayacaktır.

Montaj gününden iki gün önce, montaja gelineceğinin ve ulaşım da göz önüne alınarak, montaja hangi saatte başlanabileceğinin müşteriye bildirilmesi gerekir. Müşteriniz bu zaman içerisinde evinde veya iş yerinde yapması gereken düzenlemeleri yapacaktır.

## İŞ PRENSİPLERİ

Montajla ilgili olarak aşağıdaki iş kurallarına da her zaman çok dikkat edilmelidir.

Müşteri ile ilgili gerekli bilgiler ve pencere detay çizimleri, montaj ekibine önceden verilmeli ve dikkat edilecek noktalar hatırlatılmalıdır.

Özellikle değiştirme işlerinde , getirilen pencereler ile mevcut doğramalar, daha hiçbir doğrama sökölmeden eşlenmeli ve hepsinin yerine yenilerinin bulunduğundan emin olunduktan sonra sökölme işlemlerine başlanmalıdır. Değiştirme işlerinde , montaj bir gün içerisinde tamamlanamayacaksa, kesinlikle açık pencere boşluğu bırakılmamalıdır.

Bir sonraki montaj için ekipmanlar temizlenmeli, her montajda aynı titizlik gösterilemelidir..

Montaj ekibi getirdiği malzemeyi (doğrama,cam,mermer vb.) montaj yerine alacaksa, müşteriden uygun bir yer göstermesini istemeli ve malzeme gösterilen yere etrafa zarar vermeden taşınmalıdır.

Montaj yerine sıva tadilat malzemeleri alınmamalıdır.

Olası aksilikler müşteriden saklanmamalı, düzeltilmeli, sorun malzemede ise ve zaman problemi varsa mutlaka müşteriye bilgi verilmelidir. Ev sahibi her şeyden haberdar olduğuna emin olursa,tepkileri daha yapıcı olacaktır.

Montaj ekibi, işlem esnasında çıkan tüm molozu ve atık parçaları, biriktirmeden toplanmalı ve atma yeri için müşteri ile görüşmelidir. Eski doğrama parçaları ve camlar, müşteriden izin almadan götürülmemelidir.

Montaj ekibi, mekan içerisindeki eşyanın ve çevrenin korunmasına yönelik tüm önlemleri almalıdır. Yerler döşemenin zarar görmemesi için, kalın naylon ya da brandalar ile örtülmeli, burada oluşan tozun ve kirin evin diğer mekanlarına dağılmamasına özen gösterilmelidir. Mümkün ise karşılıklı doğramaların ikisi birden aynı anda sökölmeyle hava akımı oluşması önlenmelidir. Vazolar ve elektronik eşyalar gibi nazik ve kırılabilir nesnelere montaj mahalinden uzaklaştırılmalıdır.

Montaj mekanını ile diğer odalar arasındaki kapıların kapalı tutulması, montaj elemanlarının iş tulumlarının ve ellerinin kirlenmesi kaçınılmaz olduğundan, bu durumda evdeki eşyalara, perdelere ya da duvarlara dokunmamaları gibi basit görünen detaylar, müşteri memnuniyetine büyük katkıda bulunmaktadır.

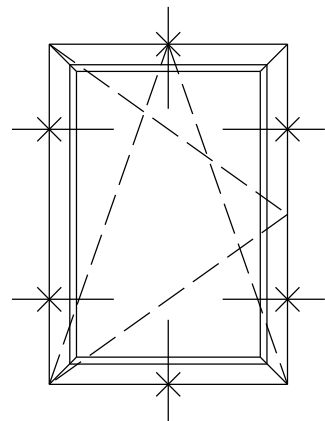
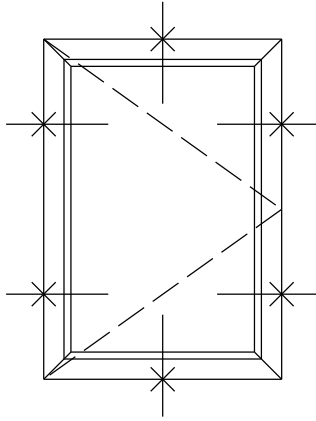
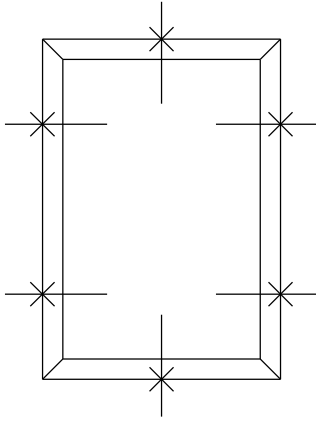
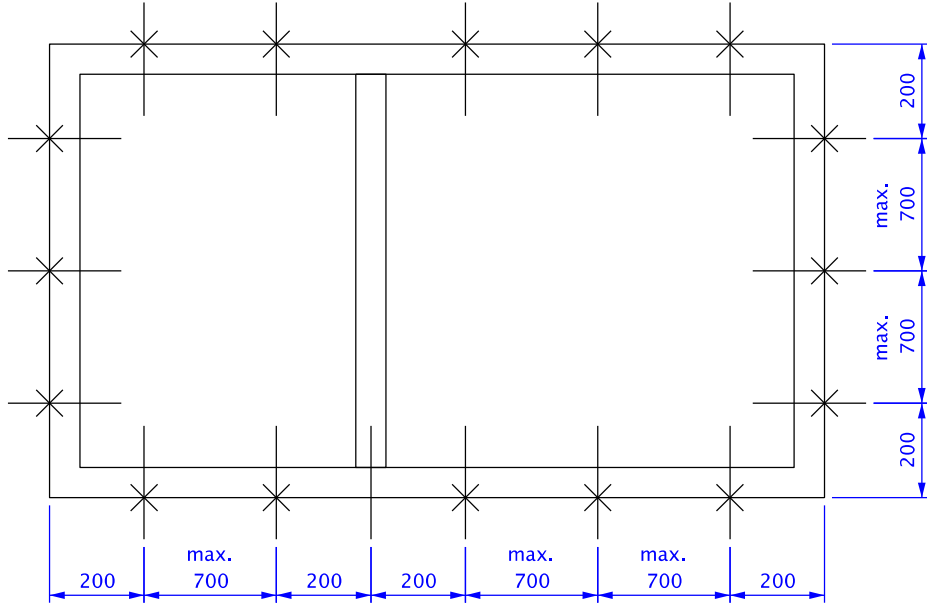
Montaj bittikten sonra, brandalar titizlikle kaldırılmalı, mekan olabildiğince temiz bırakılmalıdır.

Montaj bitiminde, ekip şefi veya bayi yetkilisi, müşteri ile birlikte doğramaları tek tek gezerek kontrol etmeli gerekli açıklamaları yapmalı, şikayet ya da istekleri olup olmadığını sormalıdır. Kullanım Kılavuzu verilmeli garanti belgesi ve fatura teslim edilmelidir.

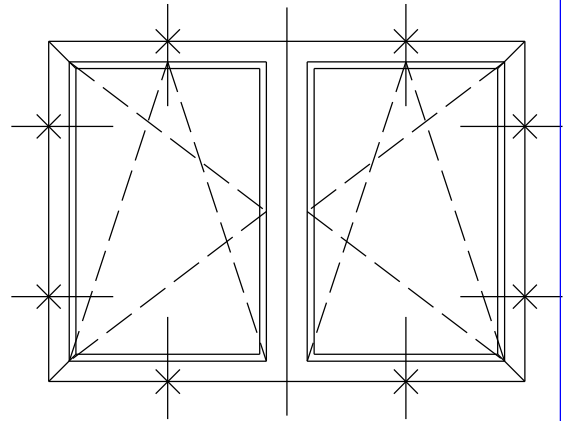
## MERMER MONTAJI ve SIVA UYGULAMASI

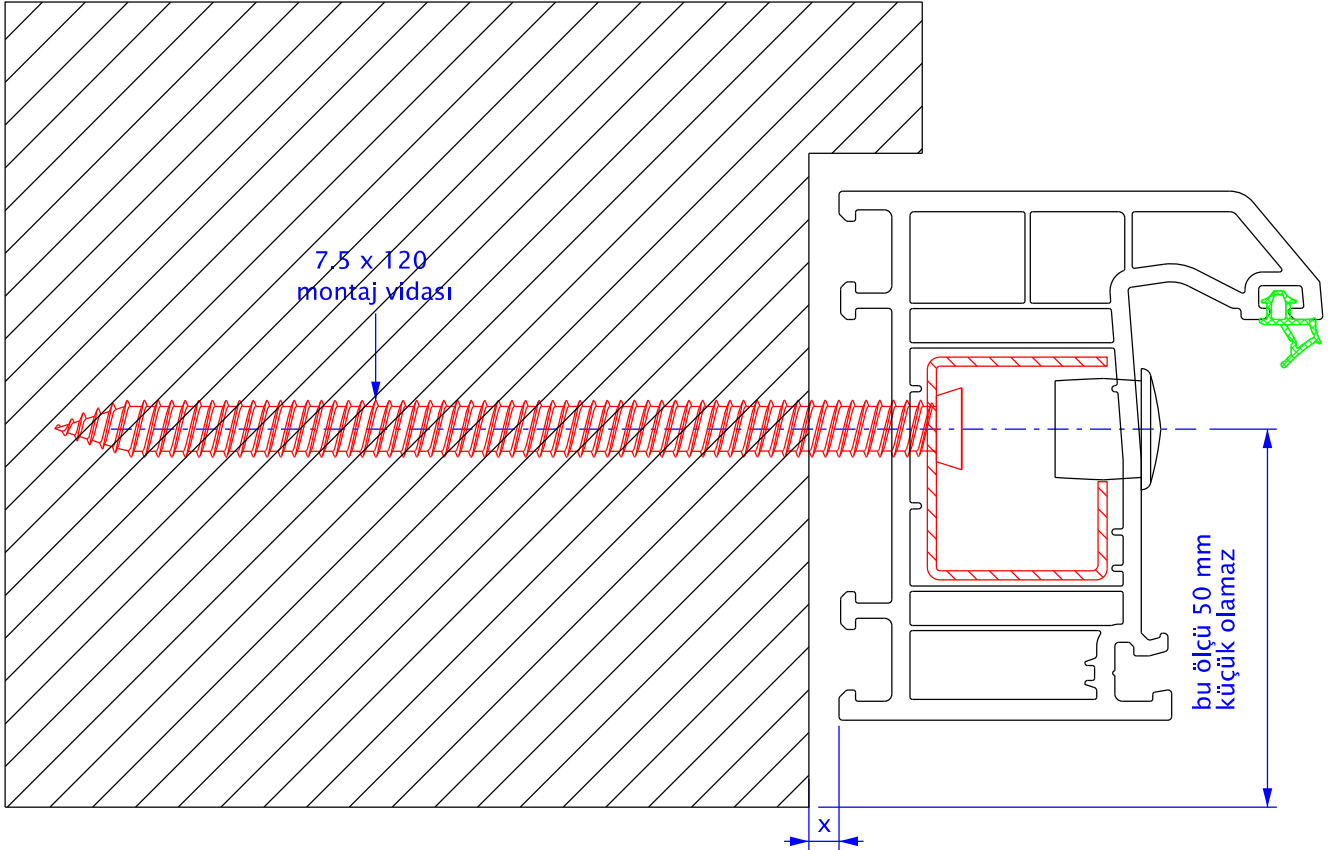
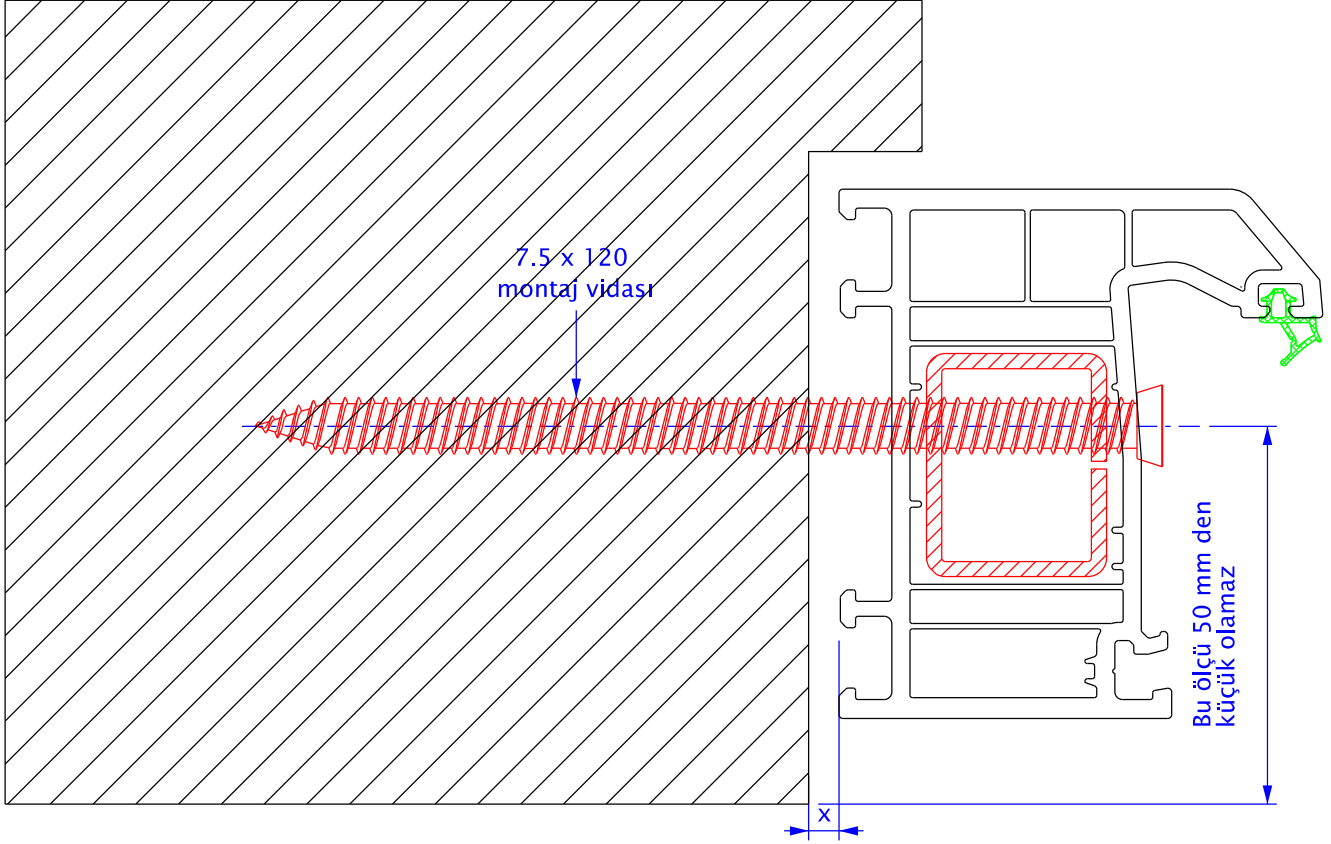
Mermer montajı ve siva uygulamasında, aşağıdaki maddelere dikkat edilmelidir:

- \* Mermer dışı doğru meyil verilerek ve mermer altlarına kara siva harcı uygulanarak monte edilmelidir,
- \* Özellikle açılı balkon doğrama mermer montajlarında, birleşimlerde hata olmaması için montaj mermer ustaları tarafından yapılmalıdır,
- \* Dış cephe duvar merkezlerinde olası kırılmalar, kara siva harcı kullanılarak tamir edilmelidir,
- \* İç cephede, duvar detayına göre kara siva kullanılabilmesi gibi, kullanımı kara sıvaya göre daha kolay olan alçı siva da kullanılabilir. Perlitli siva alçıları montajlarda yaygın olarak kullanılmaktadır.
- \* Kara siva içerisine Kalekim ve Sika marka nitelikli ürünlerin kullanılması cephenin su çekme ihtimalini engelleyecektir.
- \* Siva uygulamaları, siva ustaları tarafından yapılmalıdır.



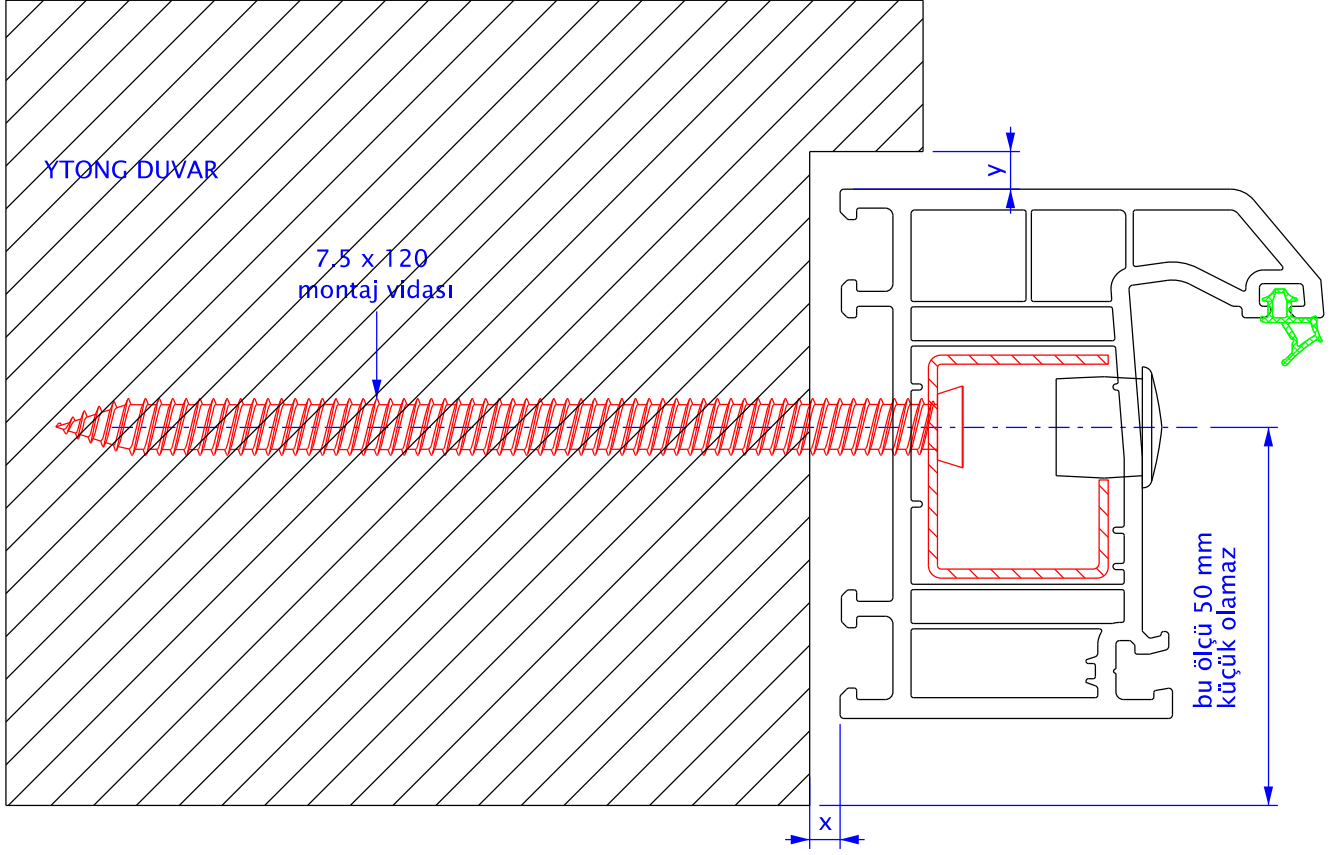
Ürün Kodu	Ürün Adı	Ürün Resmi
10464	10 x 110 Çelik Dübel	
10466	10 x 100 Genişlemeli Montaj Dübeli	
13021	7.5 x 60 Montaj Vidası	
13024	7.5 x 80 Montaj Vidası	
13025	7.5 x 100 Montaj Vidası	
13026	7.5 x 120 Montaj Vidası	
13027	7.5 x 150 Montaj Vidası	
13028	7.5 x 180 Montaj Vidası	





\* x ölçüsü, doğramanın boyutuna, rengine ve iklim şartlarına bağlı olarak belirlenir.

Pratikte, bir taraftan 4-5mm olarak bırakılabilir.



\* x ölçüsü, doğramanın boyutuna, rengine ve iklim şartlarına bağlı olarak belirlenir.

Pratikte, bir taraftan 4–5mm olarak bırakılabilir.

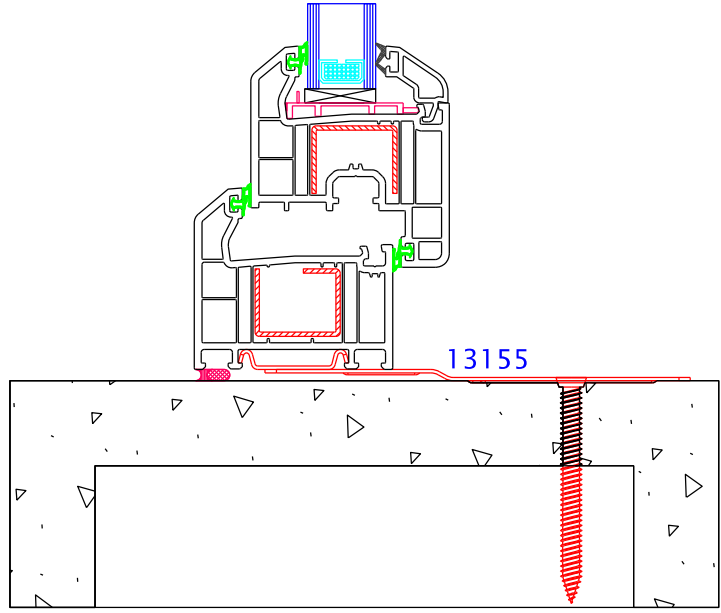
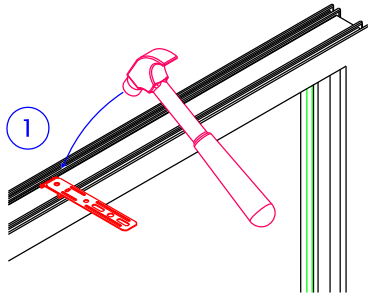
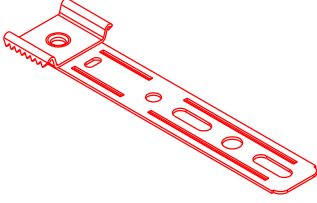
#### Beyaz Profil için montaj boşluğu

Kasa uzunluğu			
yaklaşık 1.5	1.5 – 2.5	2.5 – 3.5	3.5 – 4.5
silikon için minimum "X"			
10 mm	15 mm	20 mm	25 mm
silikon için minimum "y"			
10 mm	10 mm	10 mm	15 mm

Dorado – Safir için;

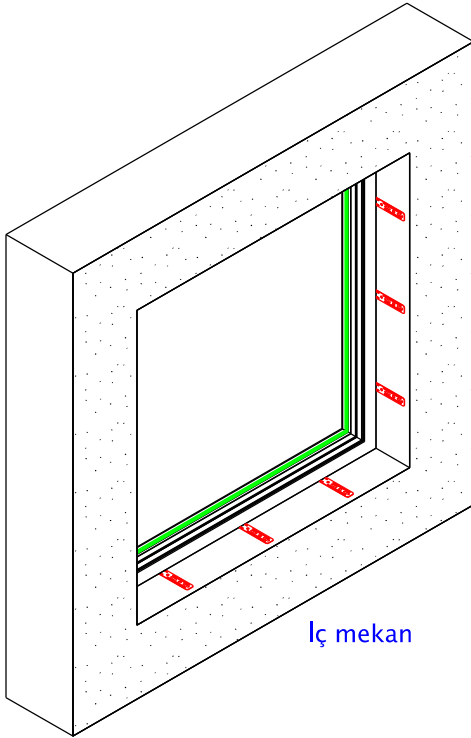
Kenet Laması (13155) , kasa profili üzerine dış taraftan çekiç yardımı ile sabitlenmelidir.

13155

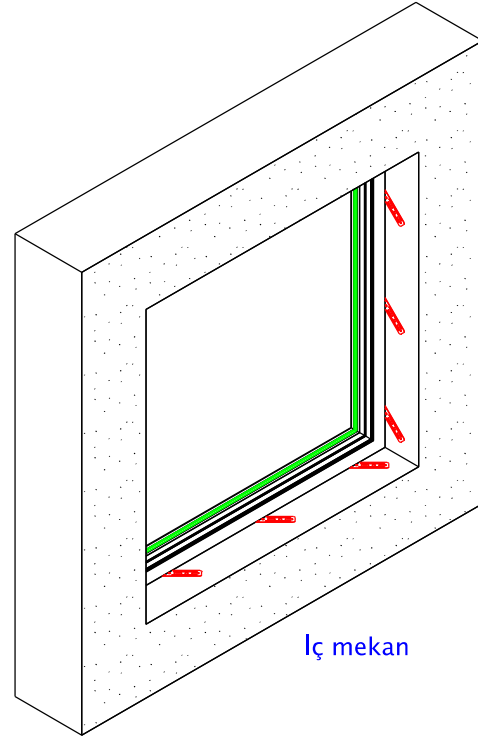


\* Kenet lamaları, doğramayı sabitlemek için atılan vida sayısı kadar kullanılır,

\* Kenet lama uygulamalarında doğrama montajı kasa profilinde delik açılmadan yapılmaktadır.



İç mekan



İç mekan

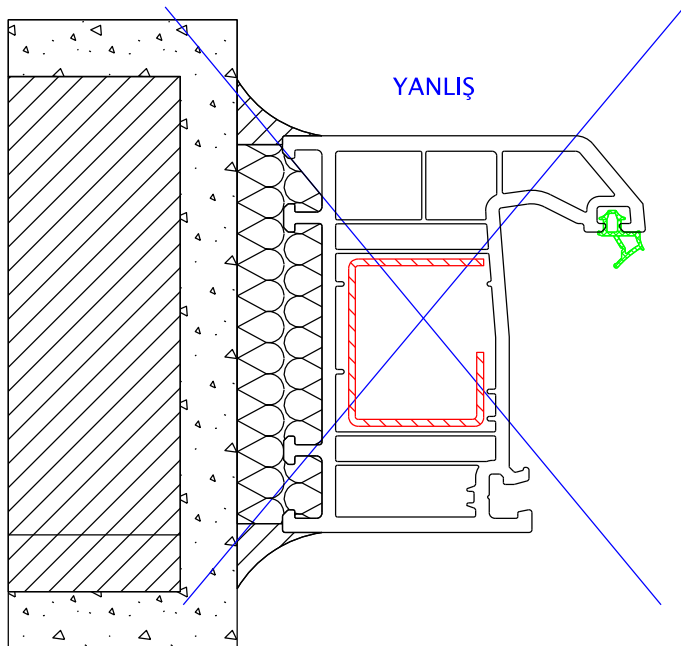
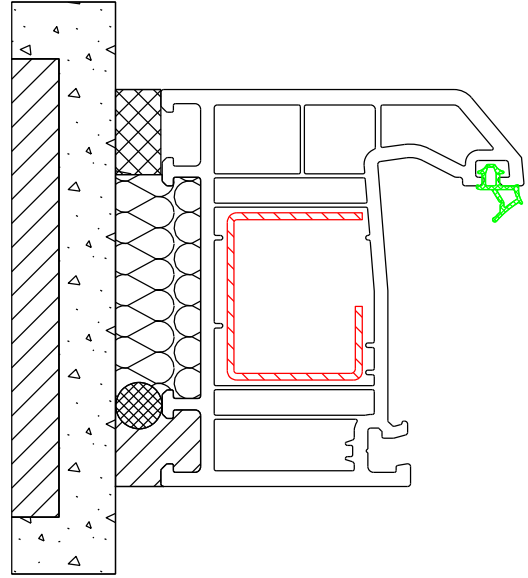
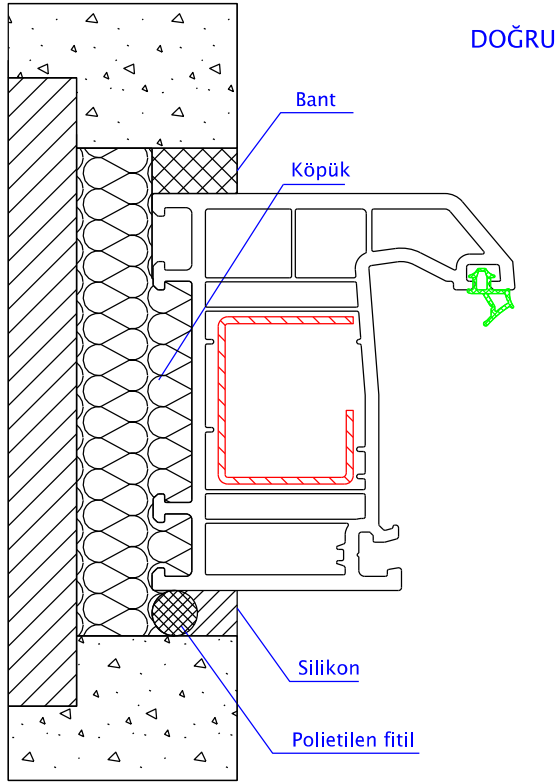
Kenet lamaları duvar genişliği müsade ettiği sürece resimde görüldüğü gibi düz takılabilir.

Duvar genişliğinin dar olduğu yerlerde ise, kenet lamaları genişliğe uyacak açılara döndürülebilir.

Kenet lamasıyla montaj yapıldıktan sonra bu lamalar inşaatın detayına göre sıva alçıpan vb.

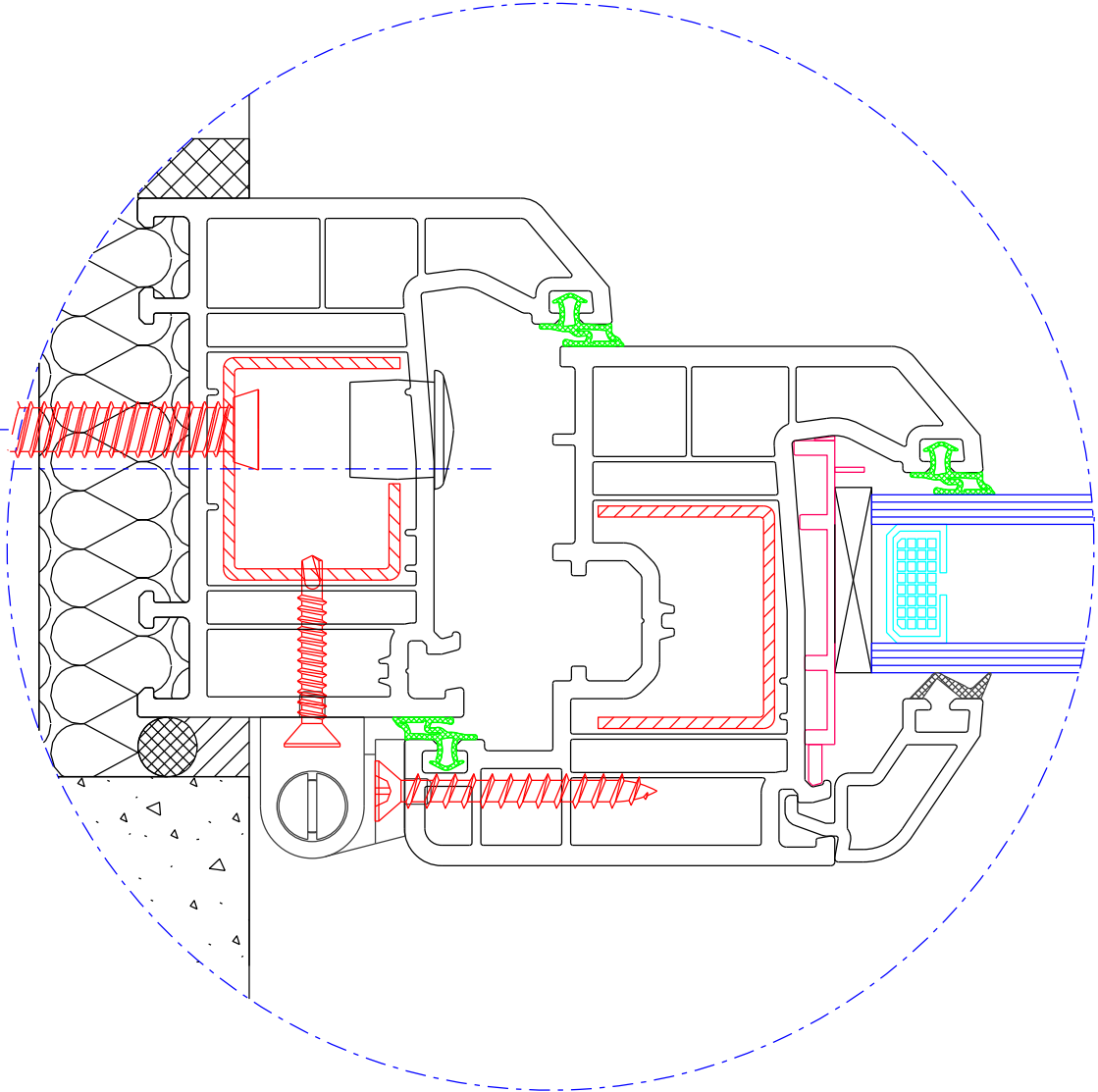
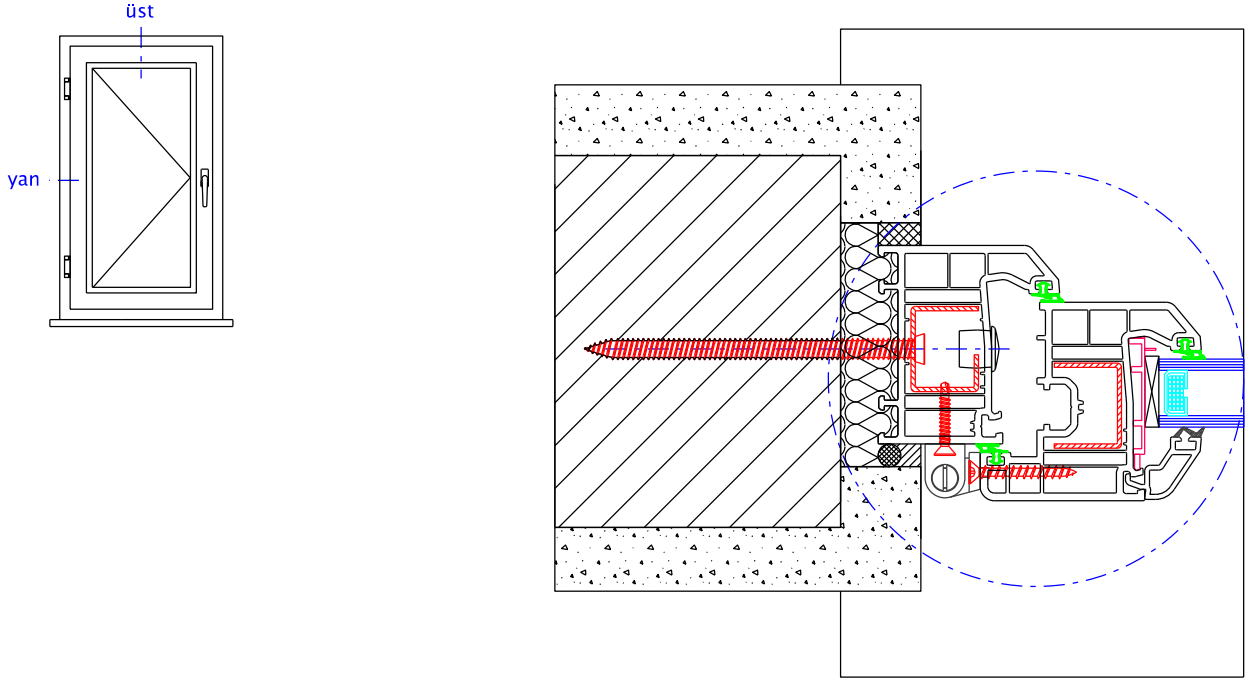
diğer inşaat malzemeleriyle kapatılmalıdır.

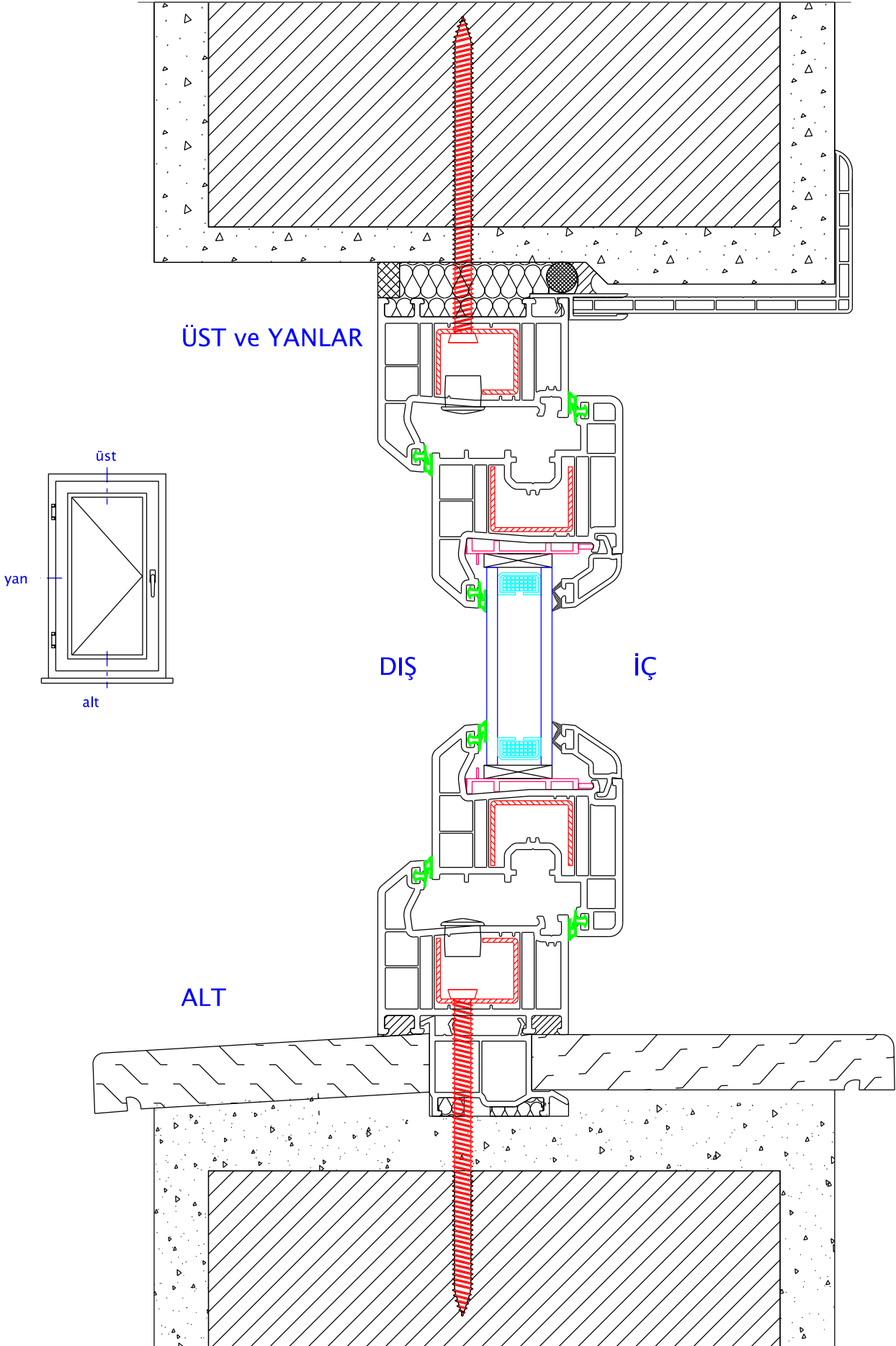


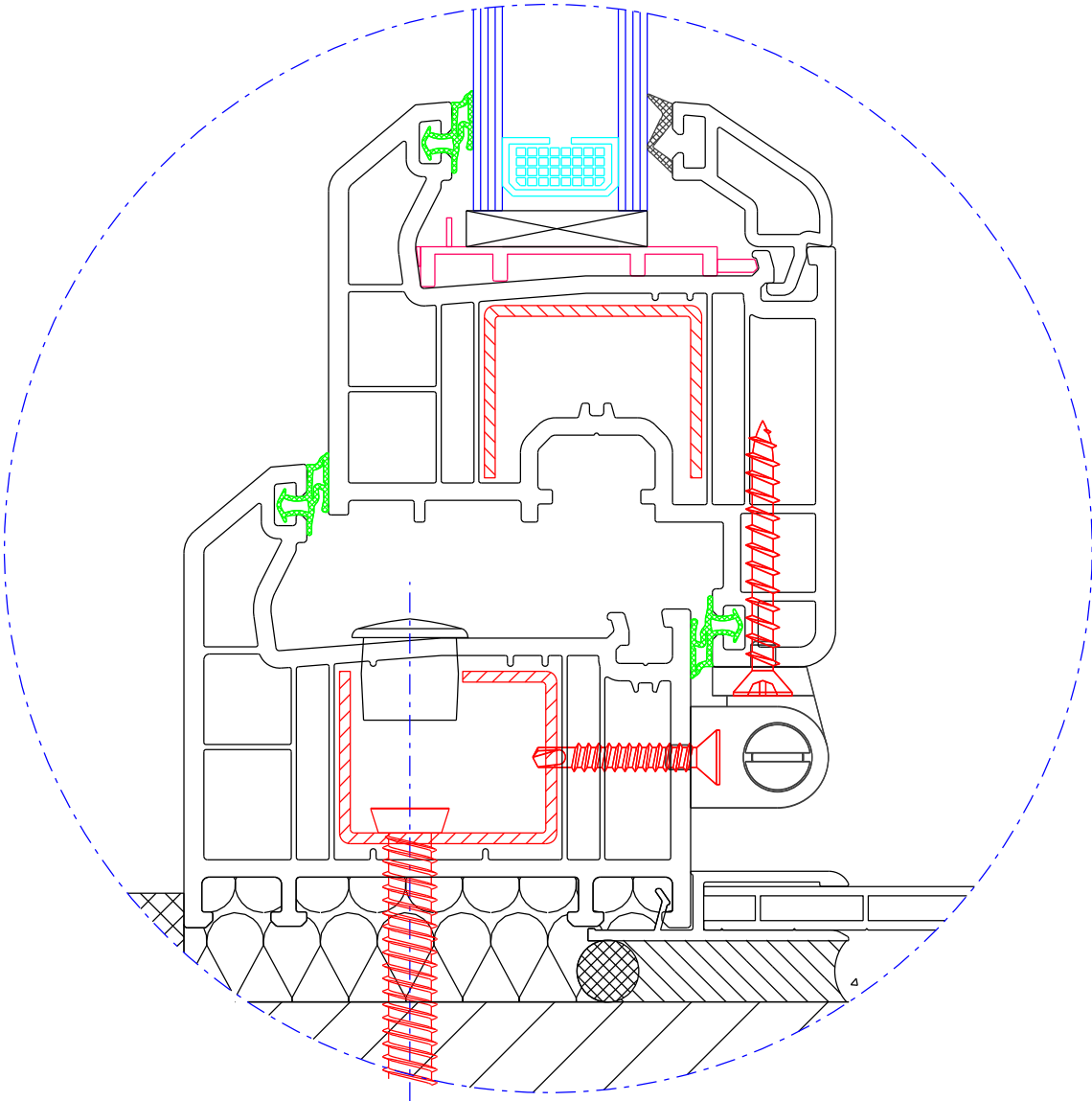
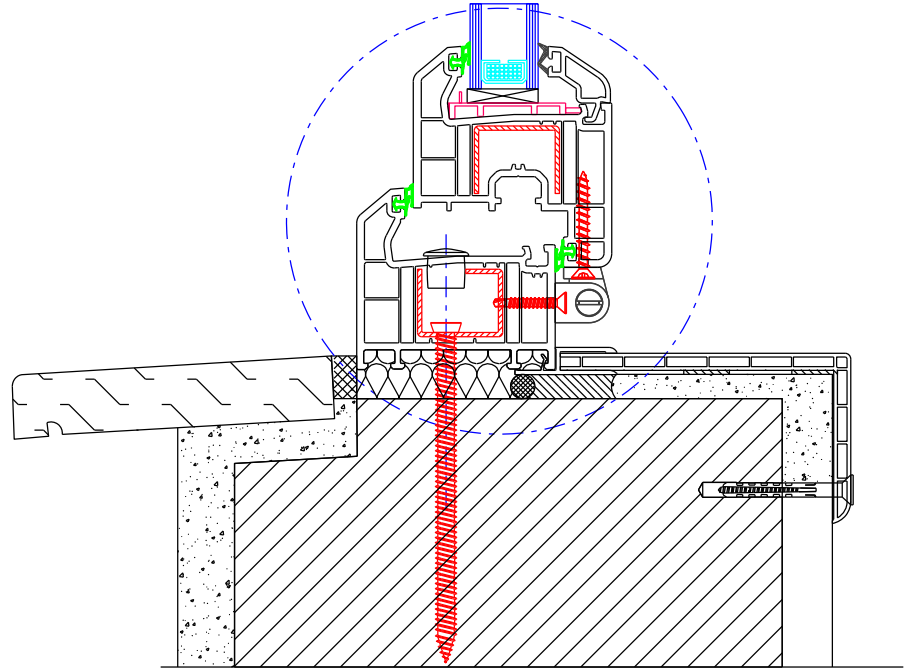
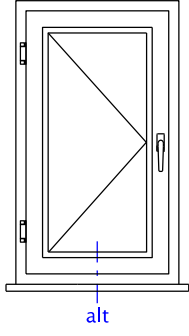


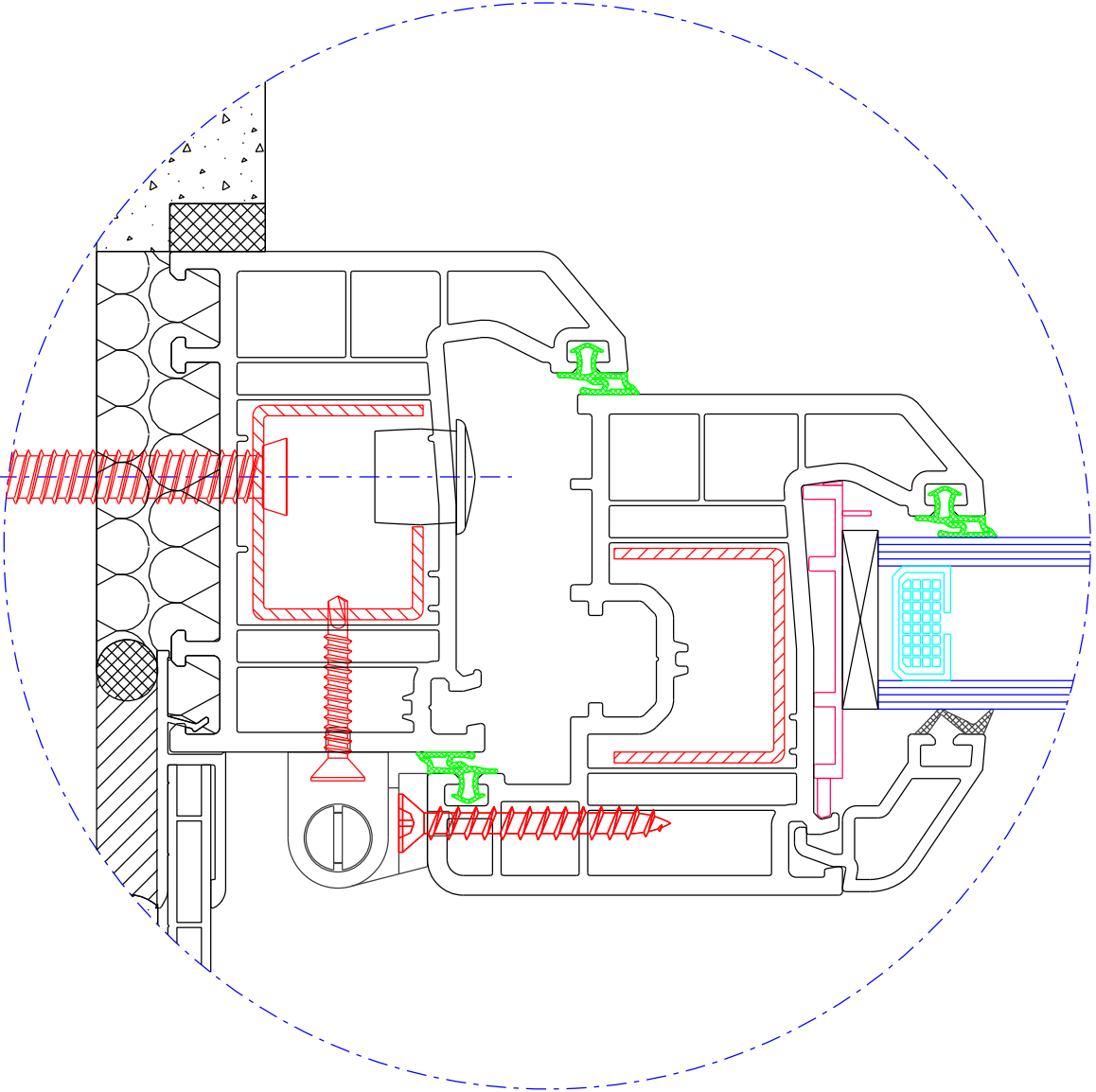
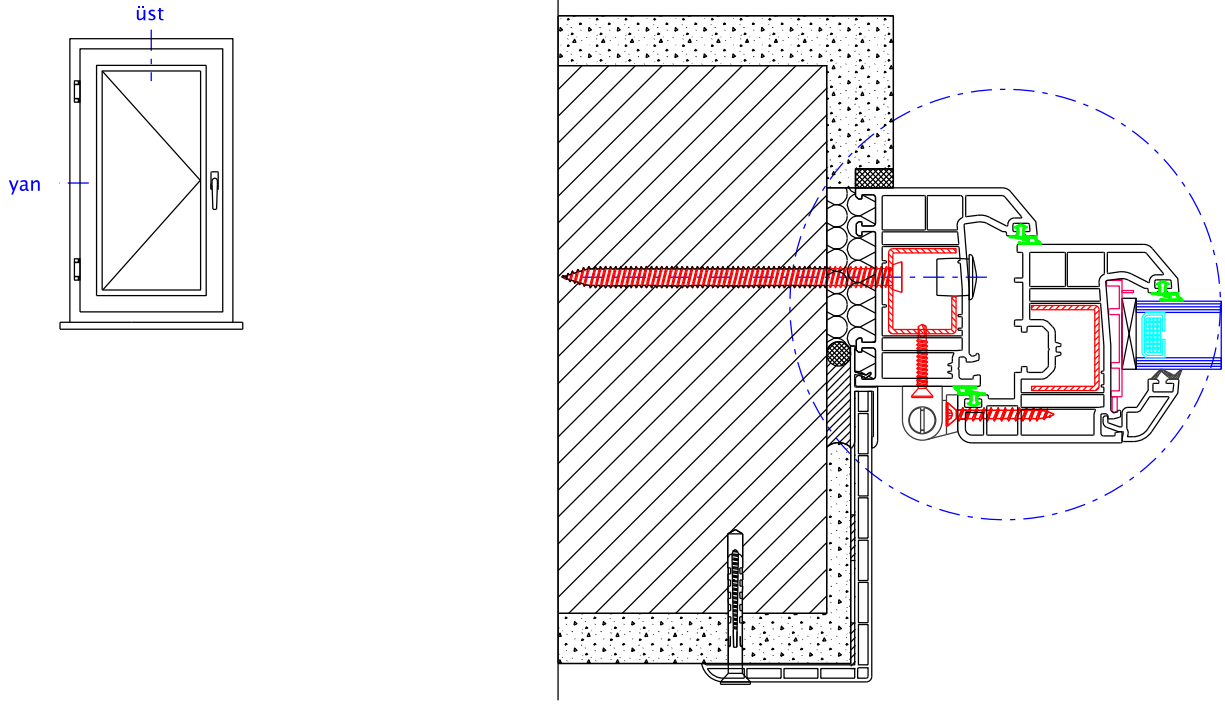
**Not:**

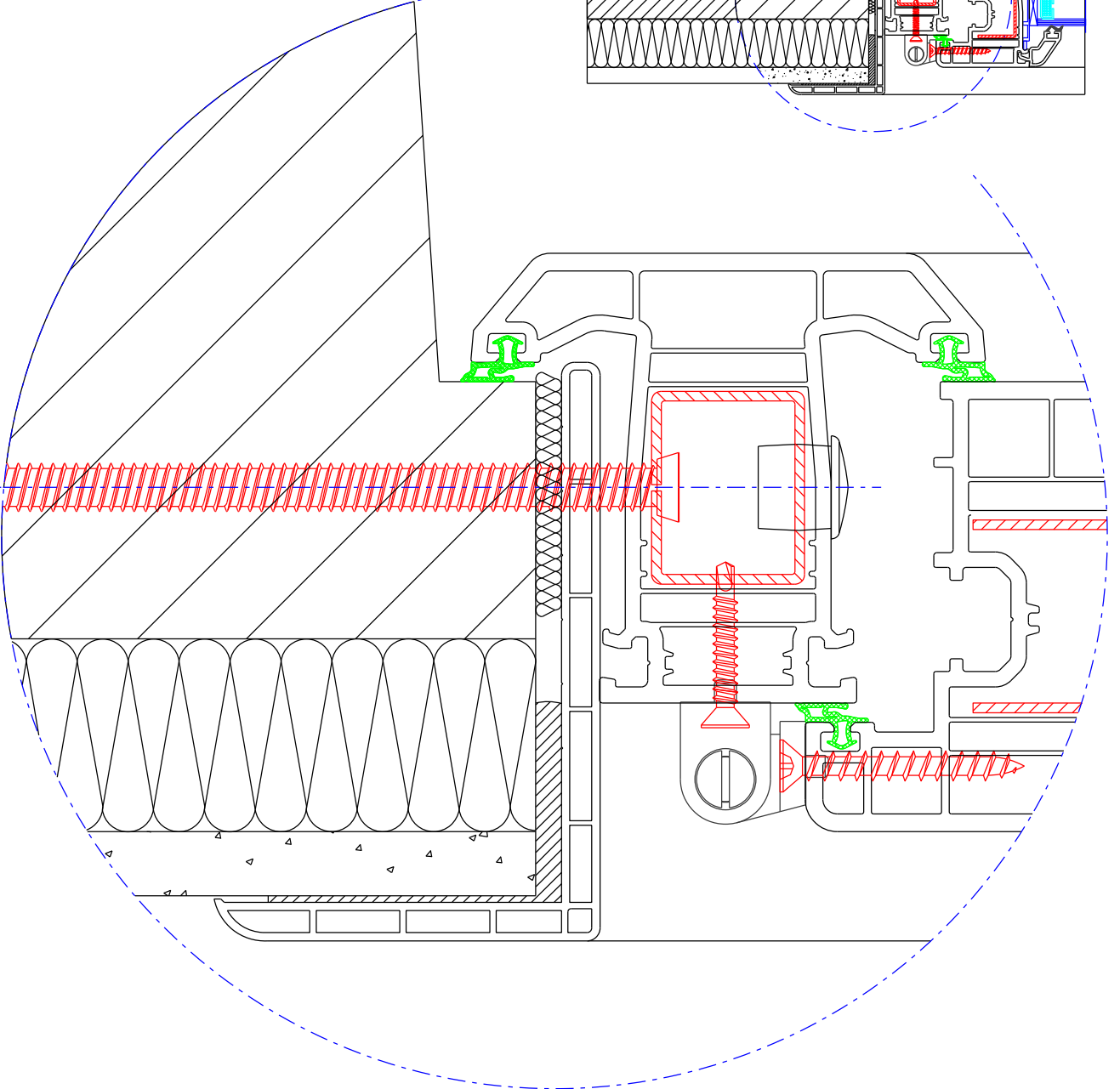
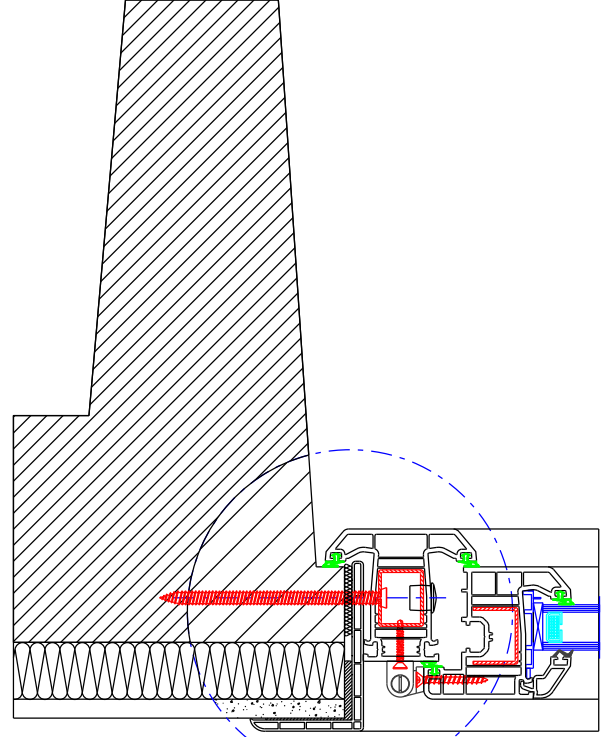
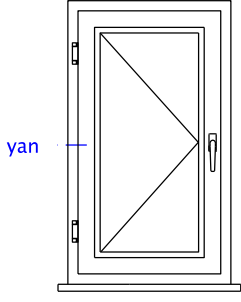
Silikon malzemesi, çekme ve basma yüklerine son derece dayanıklı olmakla birlikte, kesme kuvvetleri karşısında yapıştığı yüzeyden kolayca ayrılır veya yırtılır. Bu nedenle birbirine dik iki yüzeye veya üç farklı yüzeye yapışacak şekilde silikon uygulamasından kaçınılmalıdır. Kapatılacak derzin arkasına sıkıştırılan polietilen fitilin görevi de bunu sağlamaktır. Silikon, polietilen yüzeye yapışmaz, dolayısıyla sadece paralel doğrama ve sıva yüzeyine yapışarak birleşim yerinde yüksek dayanım ve uzun ömür sağlar.

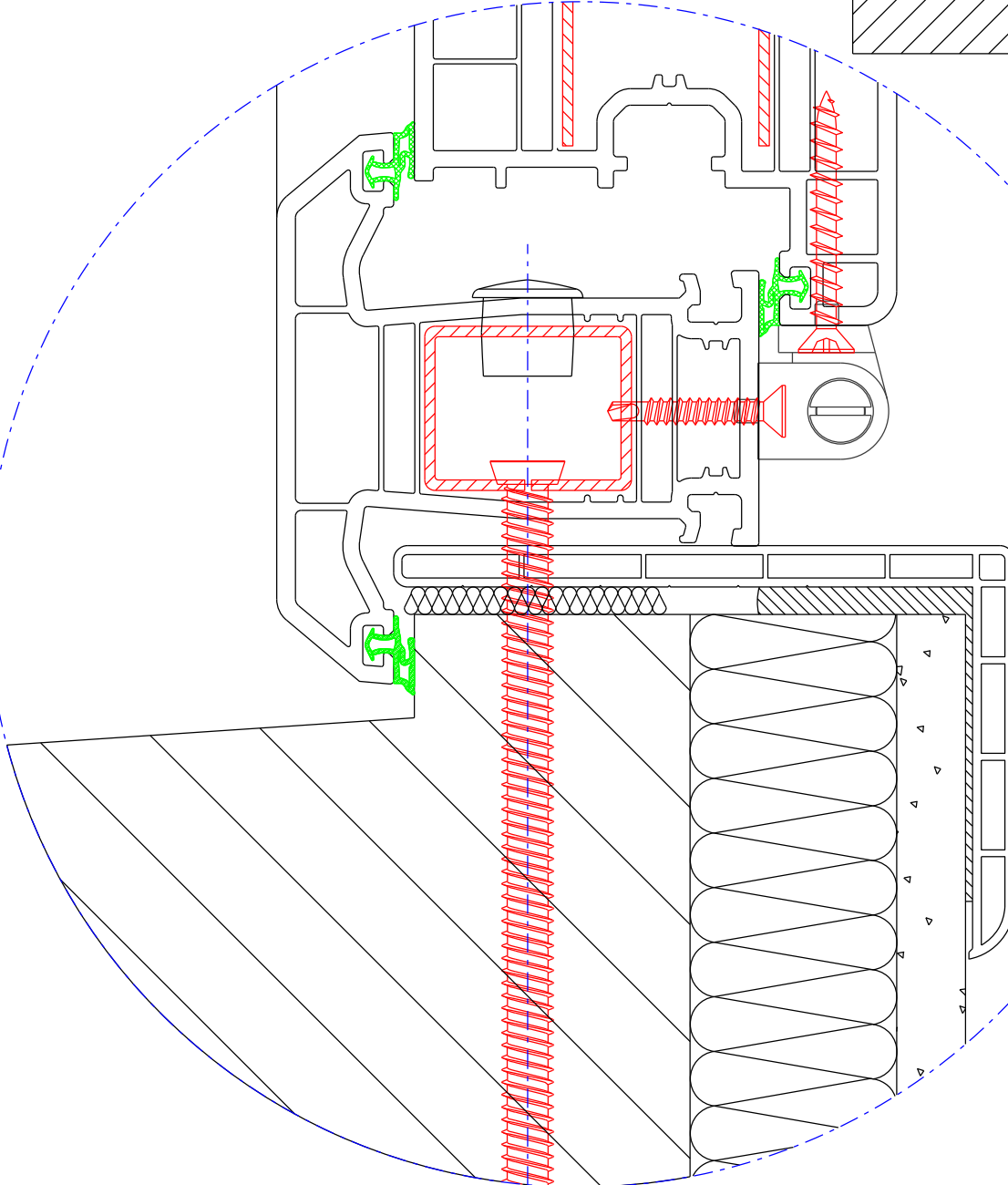
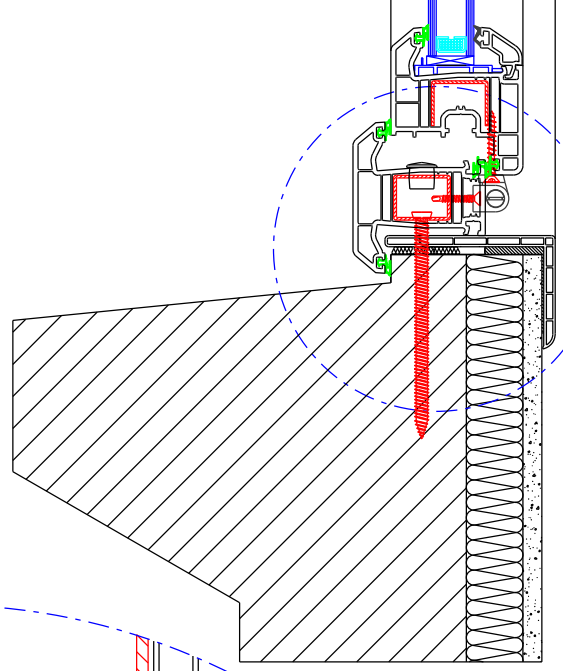
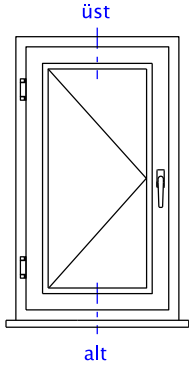


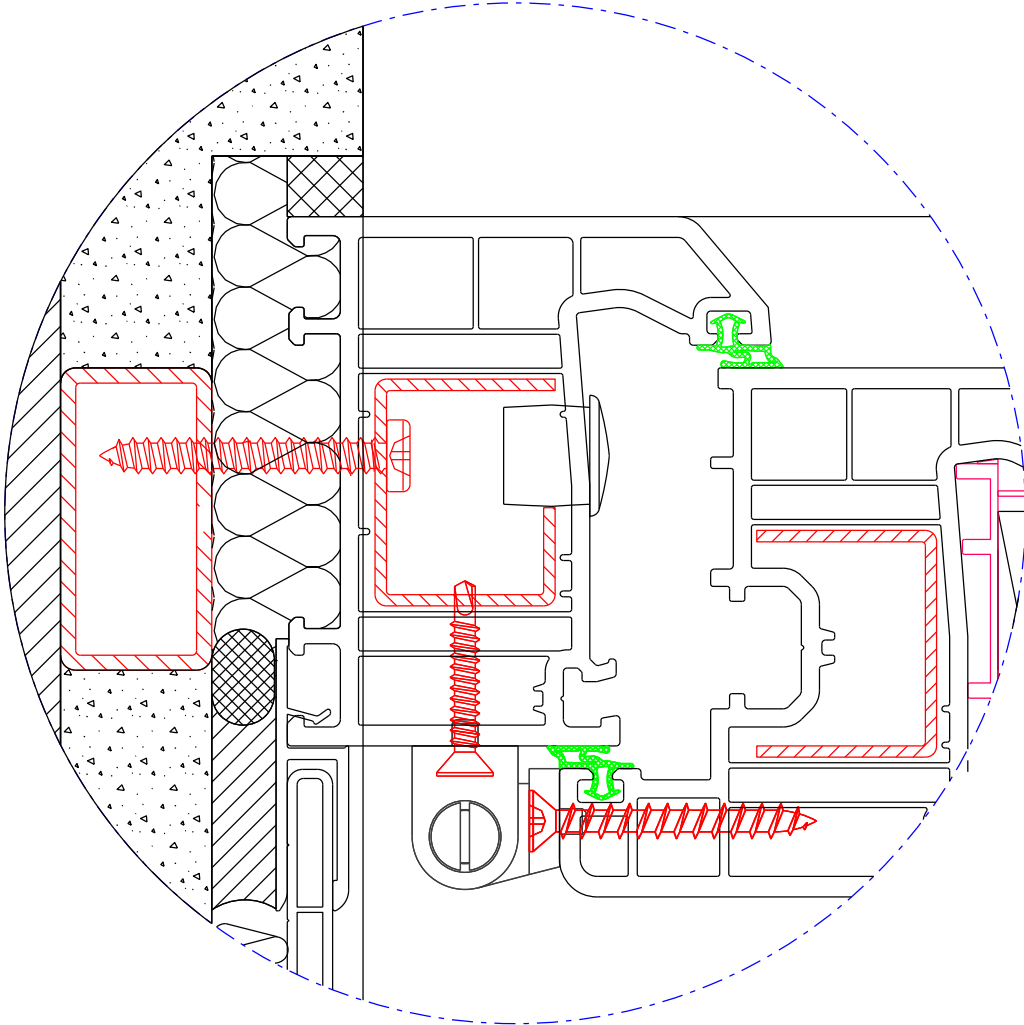
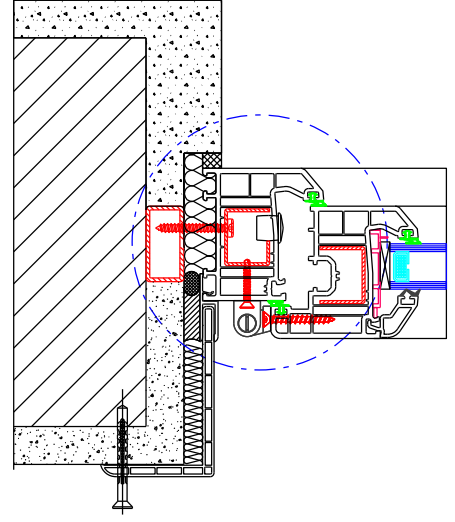
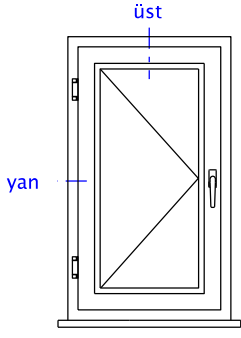




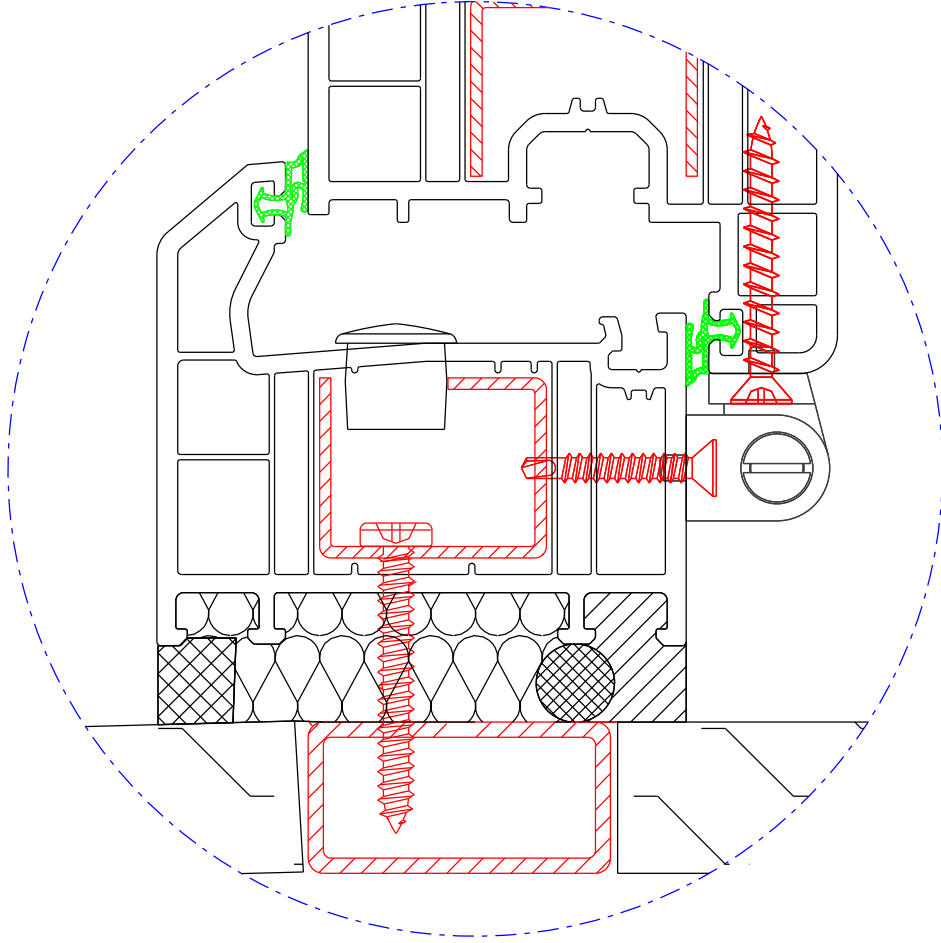
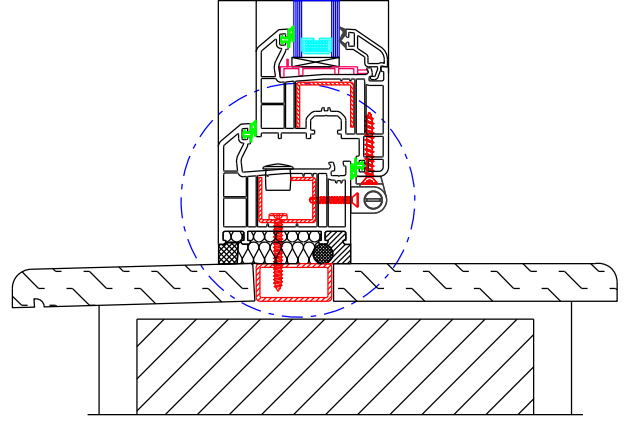
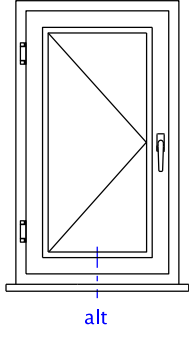


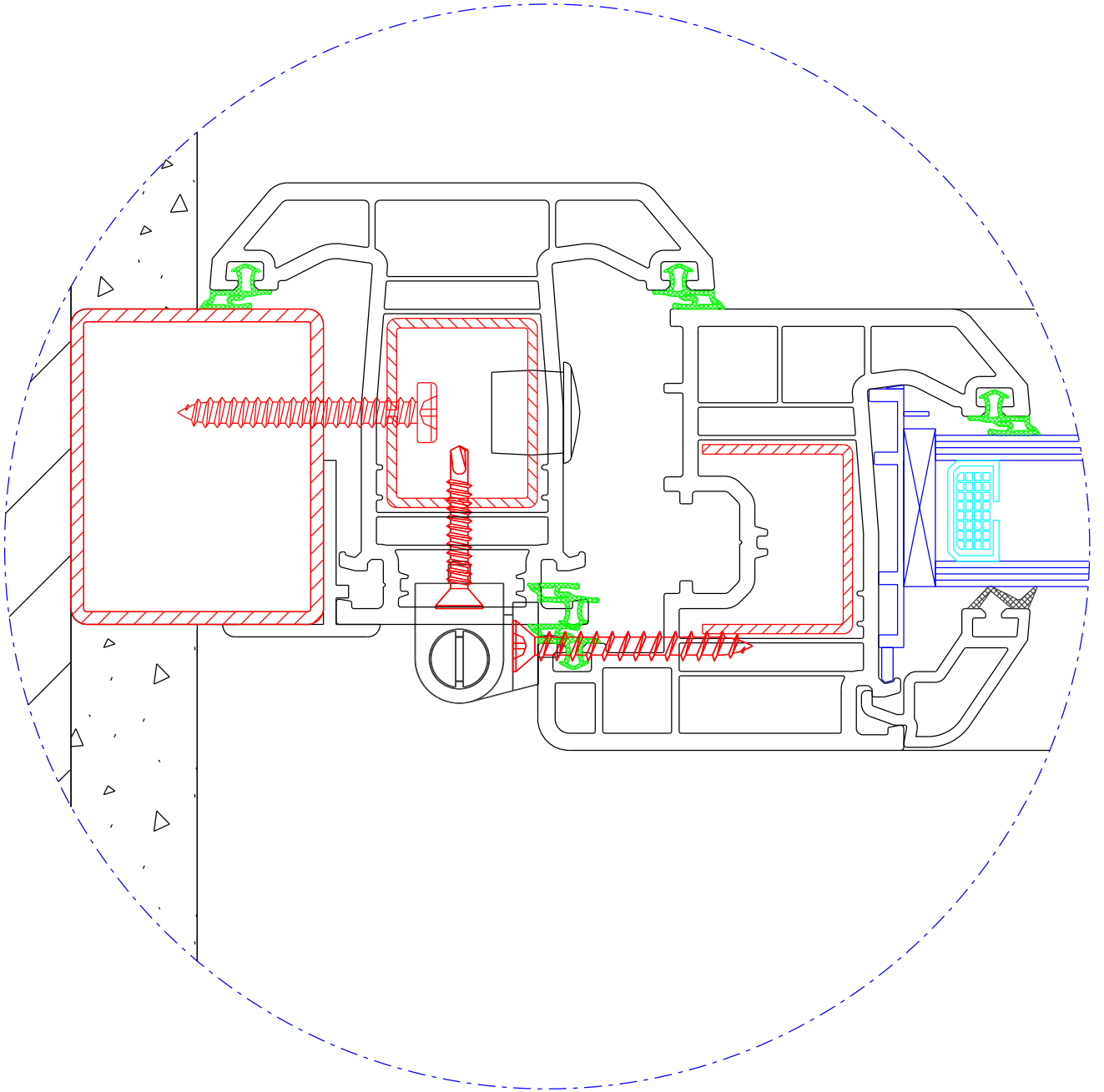
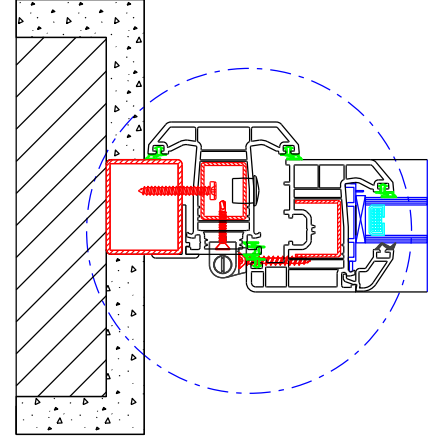
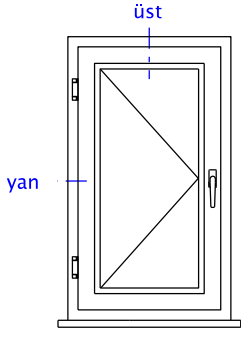


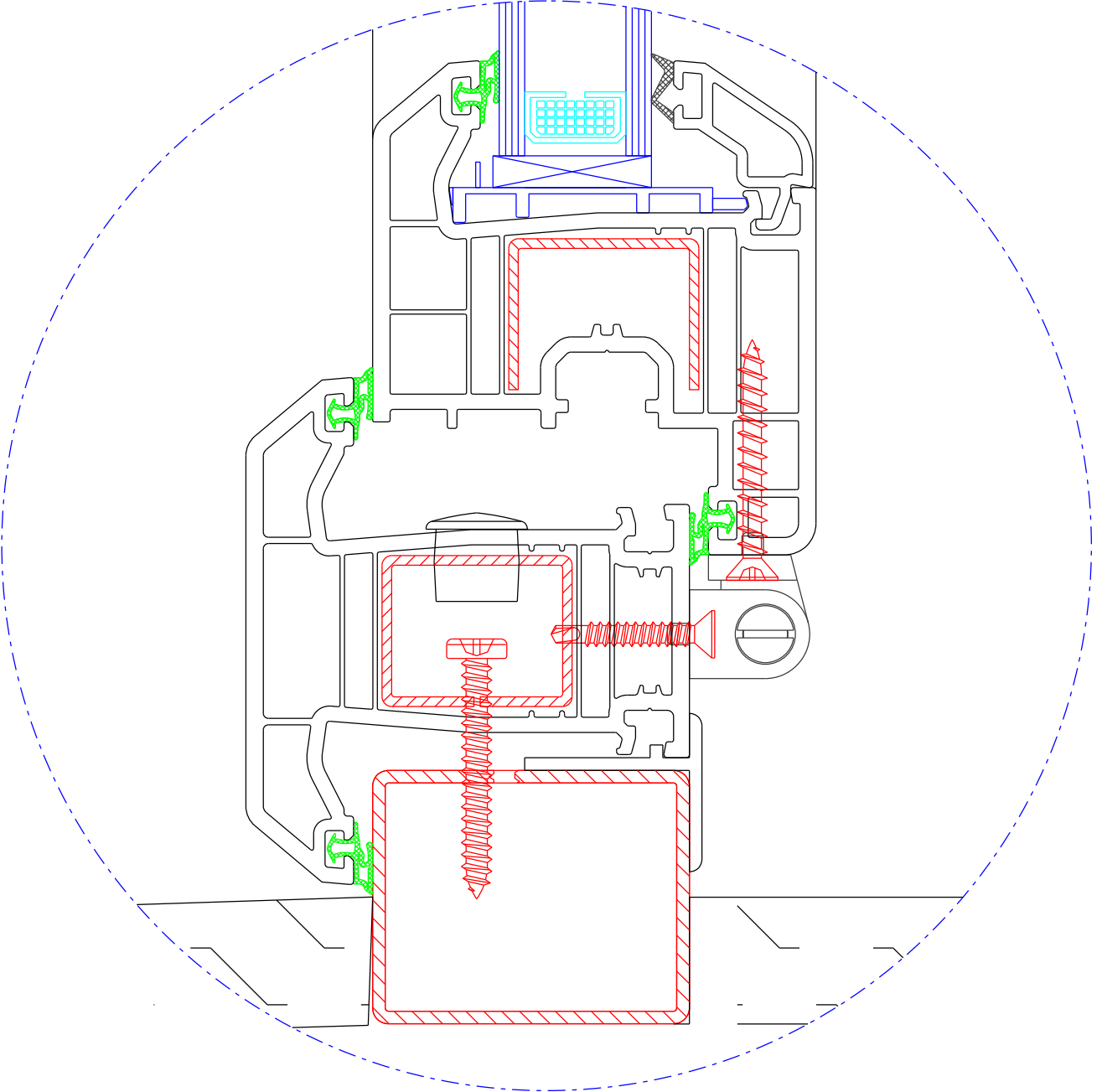
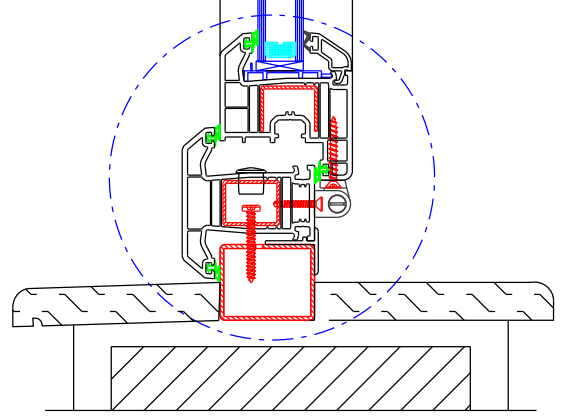
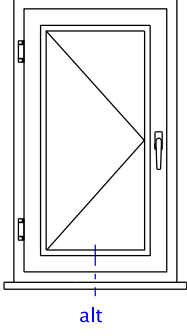


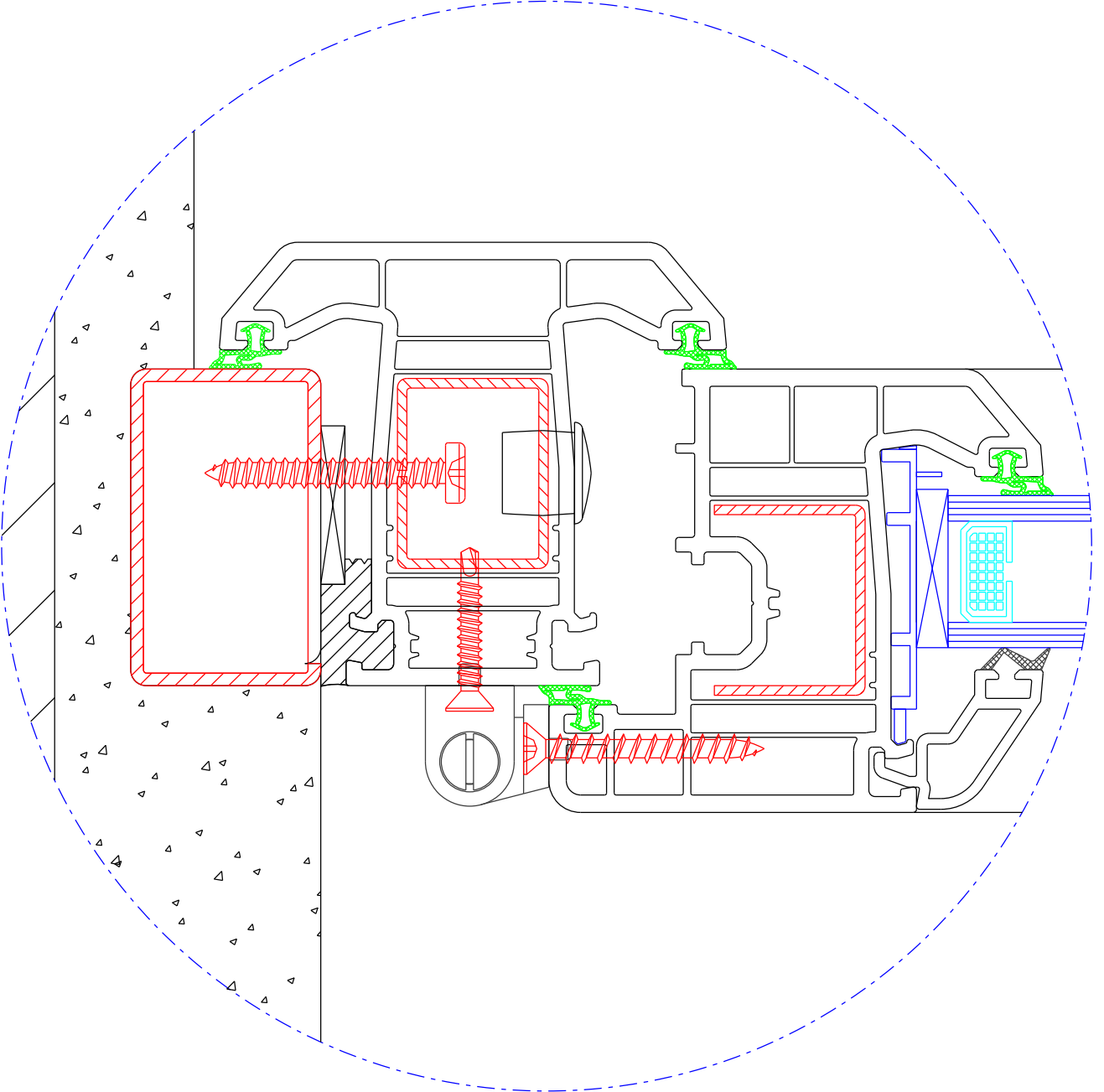
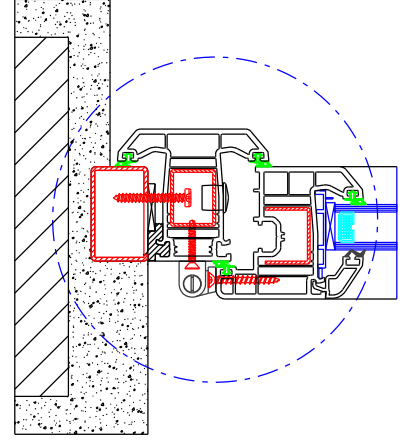
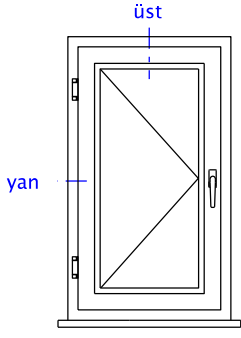


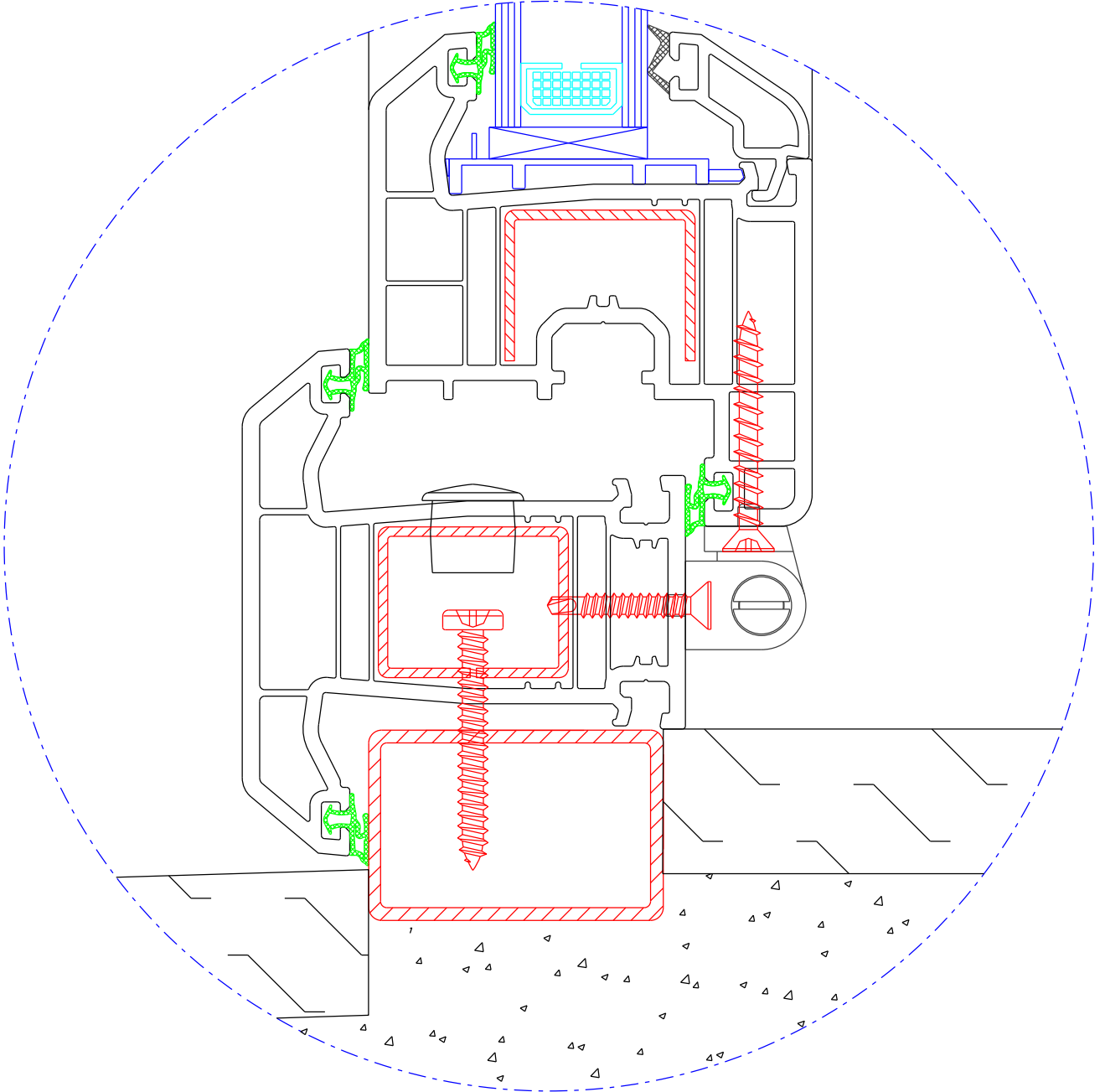
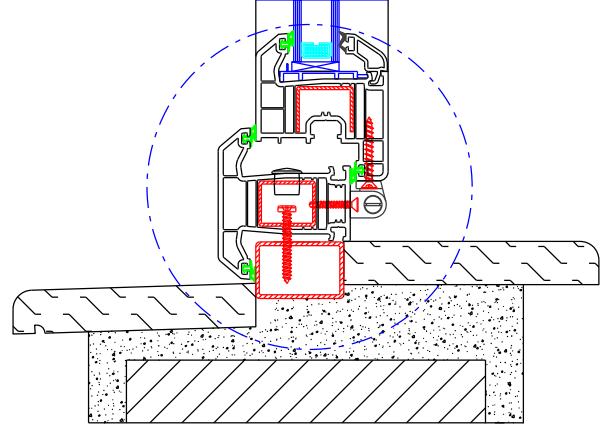
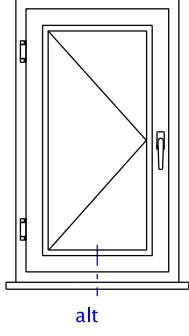


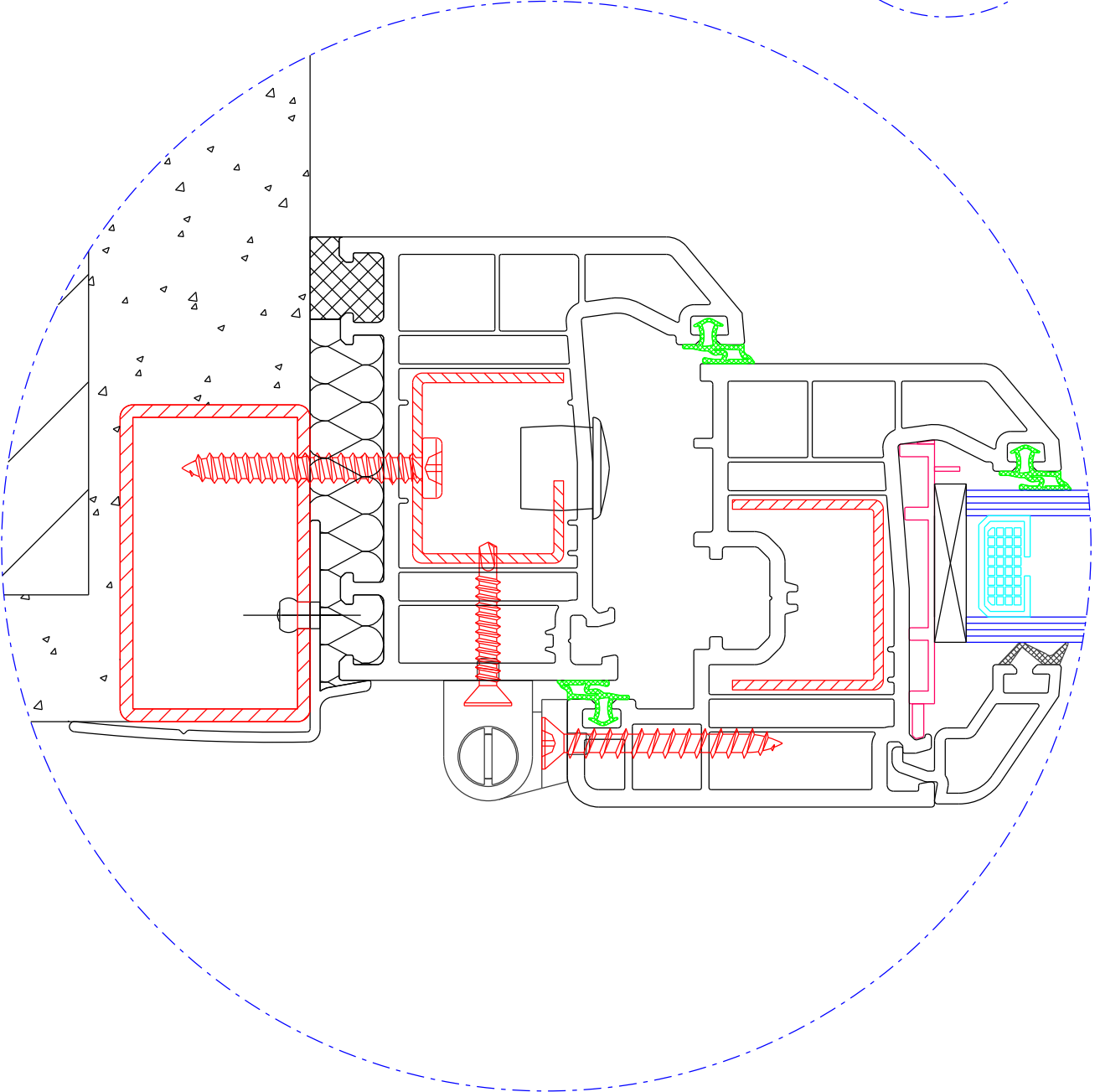
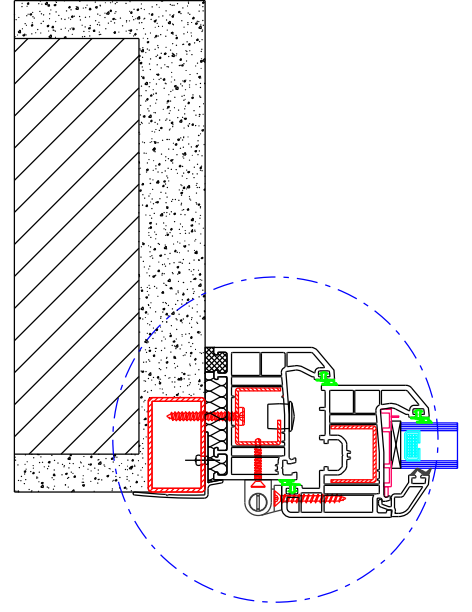
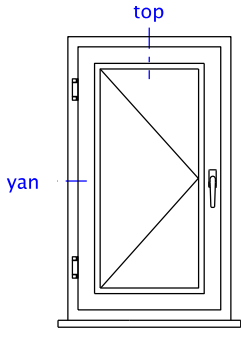


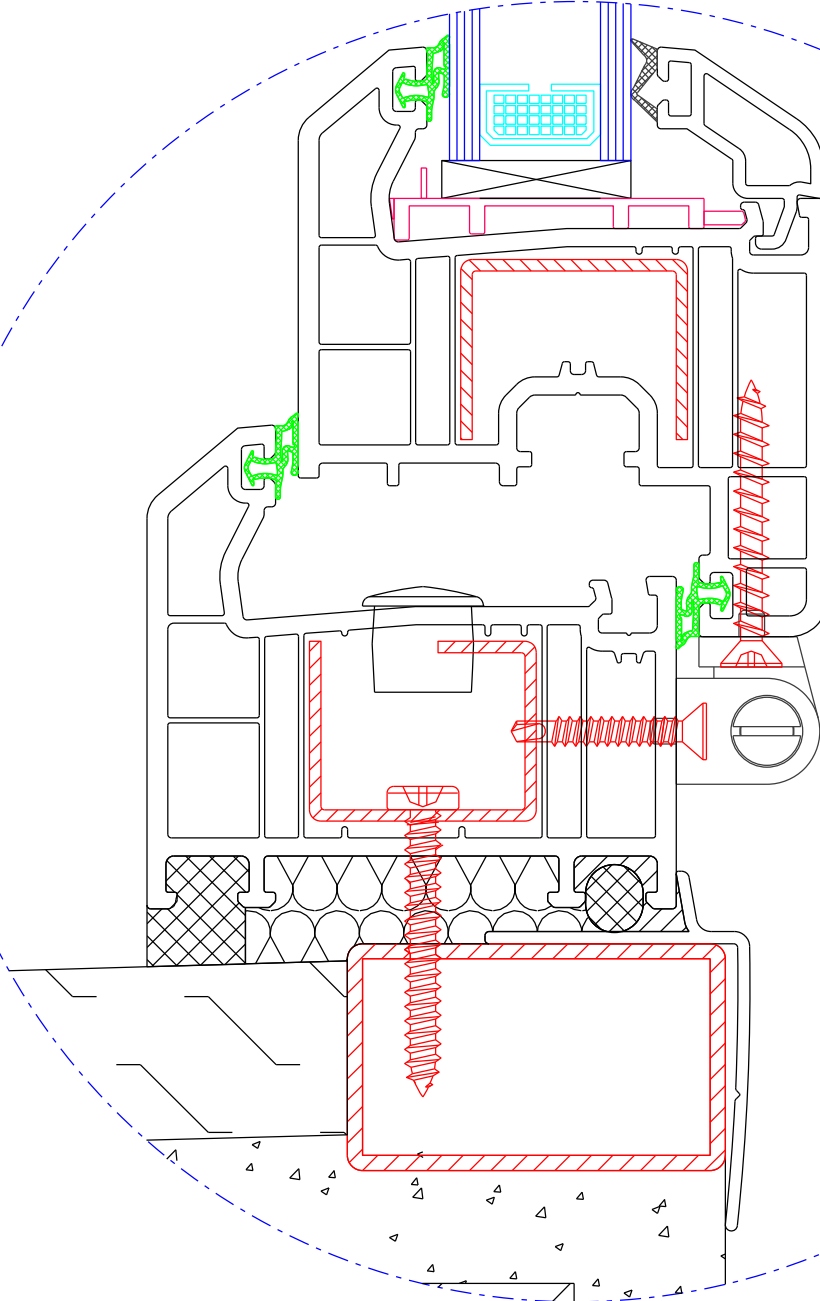
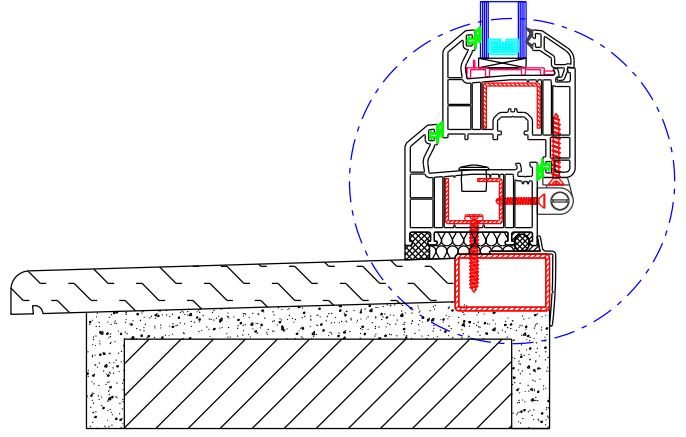
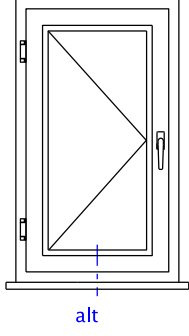


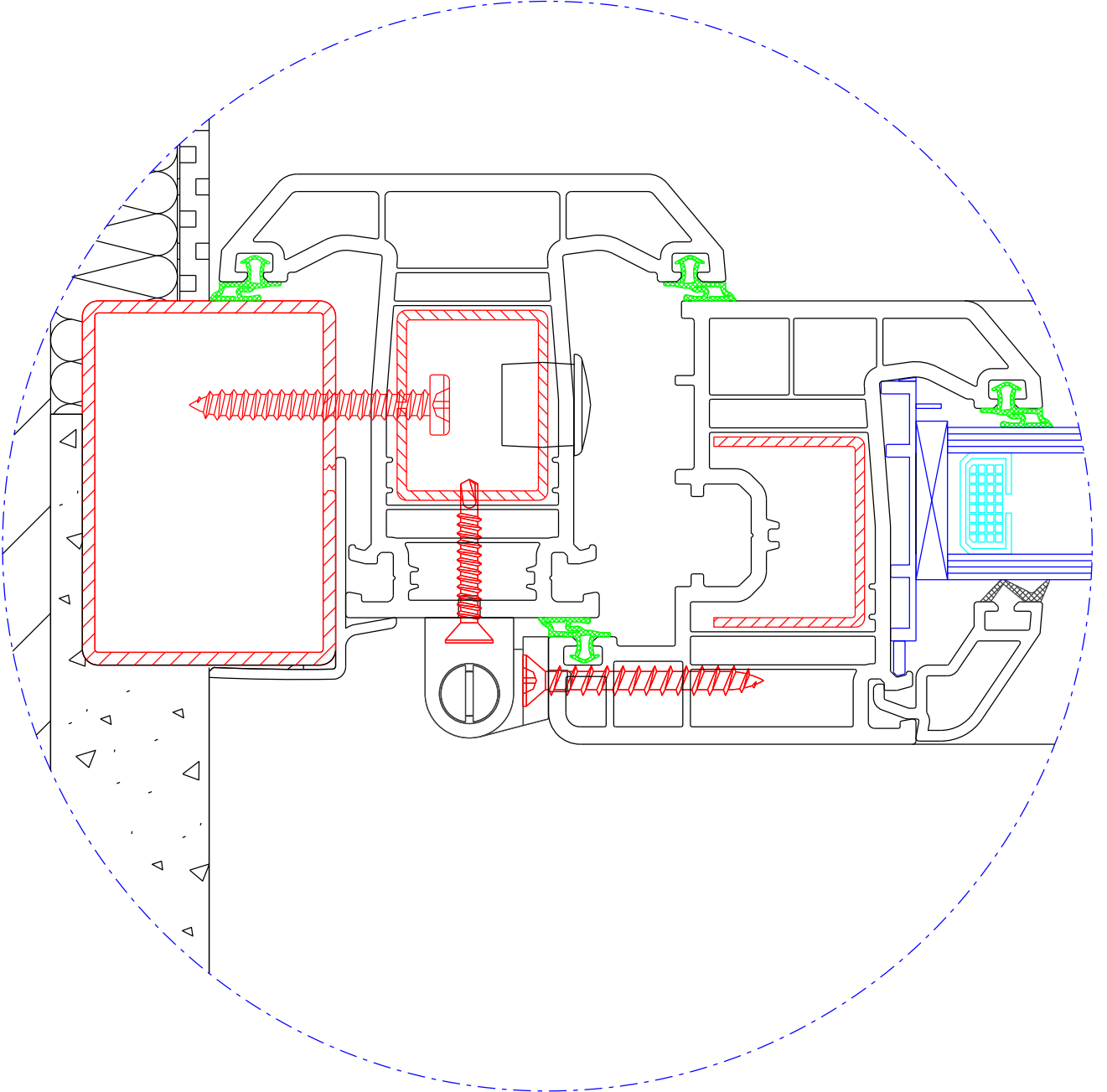
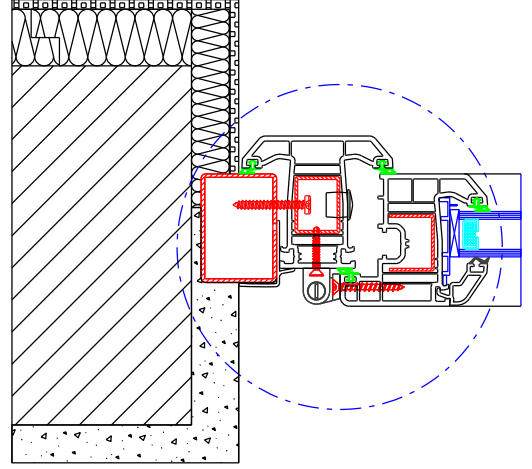
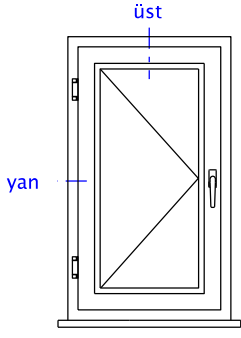




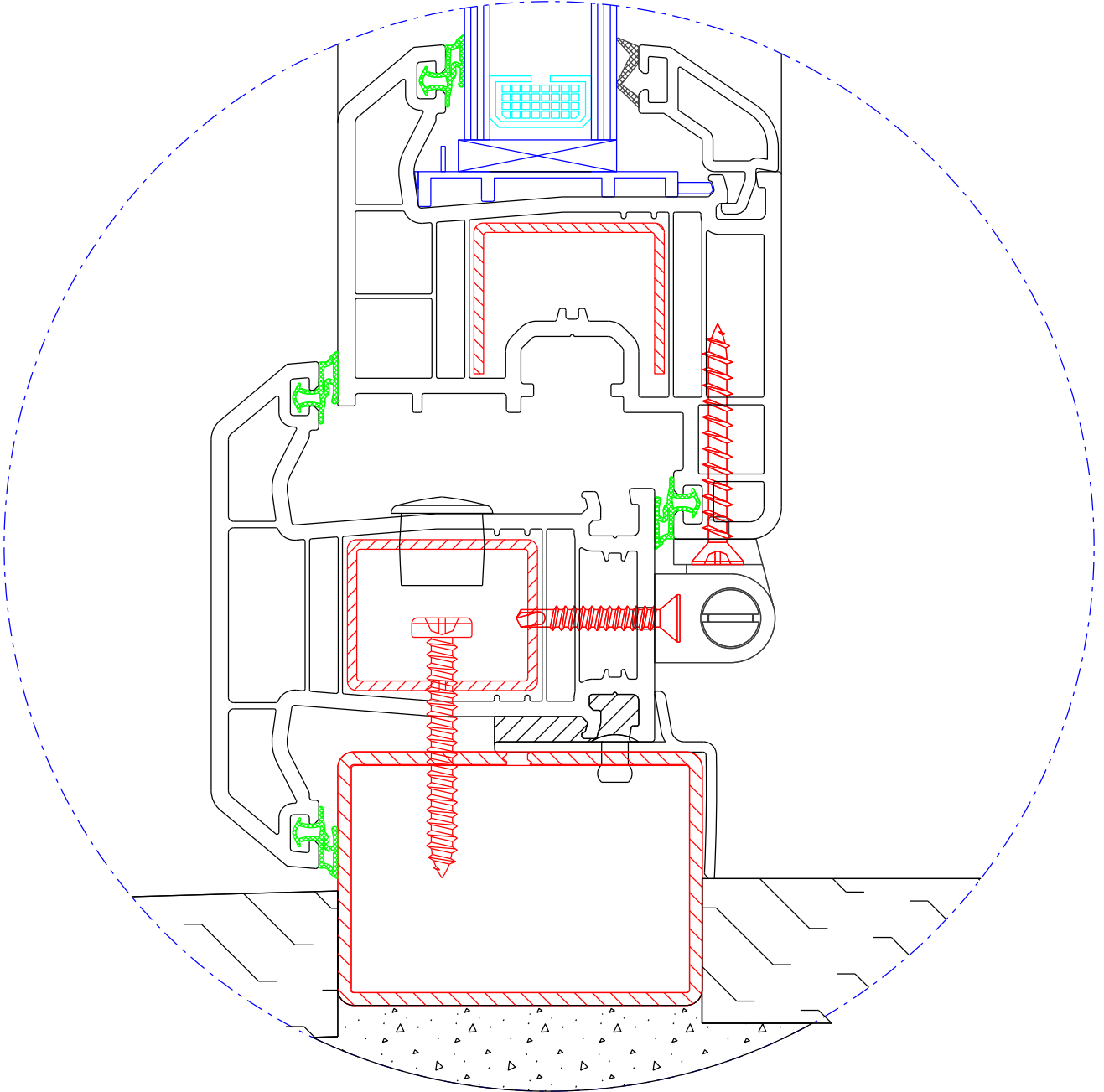
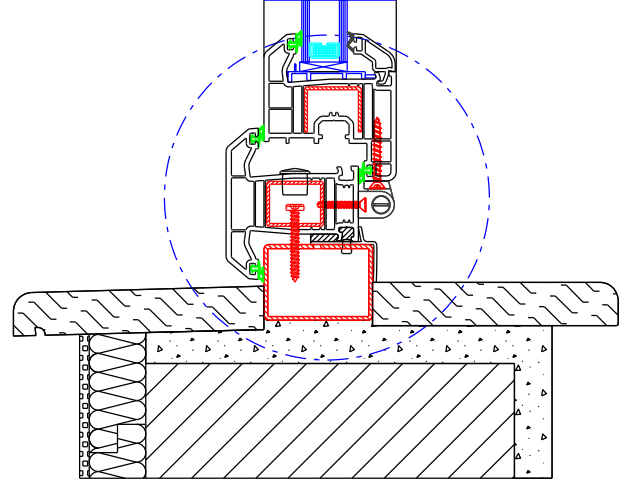
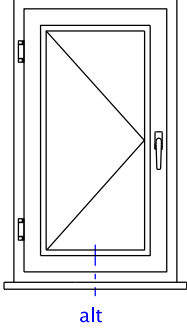












## CAM MONTAJI

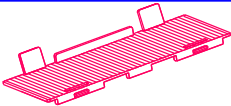
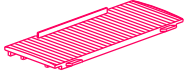
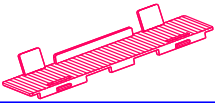
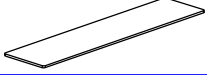

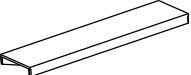
Camların takozlanması, doğramanın uzun yıllar sorunsuz hizmet verebilmesi için çok önemli bir konudur. Pencere ne kadar mükemmel üretilirse üretilsin, hatalı yapılan takozlama kanatların sarkmasına, donanım parçalarının birbirine sürtmesine ve bunların sonucunda, kanatların zor açılıp kapanmasına neden olur.

Takozlama sayesinde cam, ağırlık yaparak kanadın sarkmasına neden olan bir eleman durumundan, yükü taşıyan bir kiriş durumuna dönüşür. Takozlama için, her zaman Winsa takozlar kullanılmalı, özellikle yük altında esneyebilecek veya zamanla çürüyecek malzemelerin kullanımından kaçınılmalıdır.

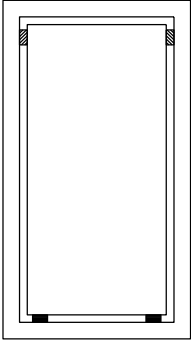
Cam montajı ve takozlama yapılırken aşağıdaki maddelere dikkat edilmelidir:

- \* Cam montajı, doğrama tamamen ve hatasız bir şekilde monte edildikten sonra yapılır.
- \* Takozlama noktalarında mutlaka her seriye özgü ana cam takozu ve bu takozla cam arasında ise 1, 3 veya 5 mm kalınlıklarında üretilen dolgu takozları bulunmalıdır.
- \* Takozların konulması gereken yerler, açılım tiplerine göre değişmekte olup, sonraki sayfalarda görülmektedir. Takozlar, mesafe ve taşıma takozu olarak iki tipe ayrılmıştır. Taşıma takozları, cam ağırlığı ve yükünü doğramaya aktararak camı destekleyen ve esas taşıma işini gerçekleştiren takozlardır. Mesafe takozları ise, cam boşluğunu doldurarak, camın hareket etmesini önlemek için kullanılırlar. Takozların zaman içerisinde düşmemeleri için yapıştırılmaları gerekir. Özellikle alt kenarlarda, yapıştırma malzemesinin, su tahliye kanallarını kapatmamasına dikkat edilmelidir.
- \* Ana cam takozları, köşelerden yaklaşık 100 mm içeride olacak şekilde, tüm takozlama noktalarına takılır ve cam yerleştirilir. Daha sonra camın boyutuna göre gerekli miktarda ve kalınlıkta dolgu takozu yerleştirilir.
- \* Kanat ile kasa arasındaki 8 mm'lik basma payı sağlanmış olmalıdır. Cam montajından belli bir süre sonra kanatta sarkma olması, çoğunlukla yanlış takozlama yüzünden ortaya çıkmaktadır.

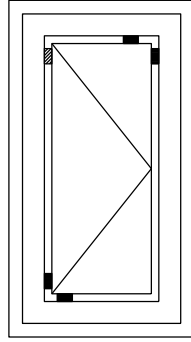
### SİSTEMİMİZDEKİ TAKOZLAR

ÜRÜN KODU	ÜRÜN RESMİ	ÜRÜN ADI	SİSTEM
11641		Ana Cam Takozu	CARİNA
13106		Ana Cam Takozu	DORADO - SAFİR
13165		Ana Cam Takozu	VELA
11605		Çift Cam Takozu	TÜM SİSTEMLER
11606		Çift Cam Takozu	
11607		Çift Cam Takozu	

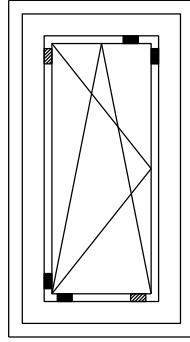
## CAM TAKOZLAMA NOKTALARI



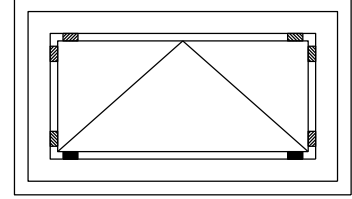
Sabit Bölme



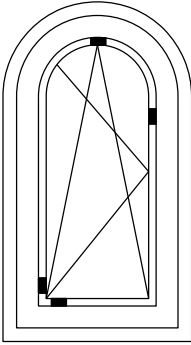
Tek Açılım Kanat



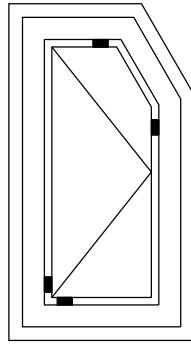
Çift Açılım Kanat



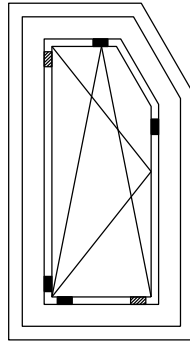
Vasistas Açılım Pencere  
(Menteşe üstte olanı da aynıdır)



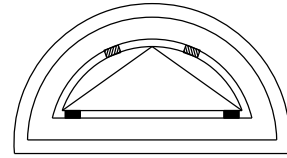
Kemerli Çift Açılım Kanat



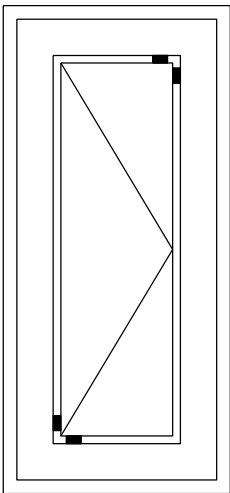
Açılı Tek Açılım Kanat



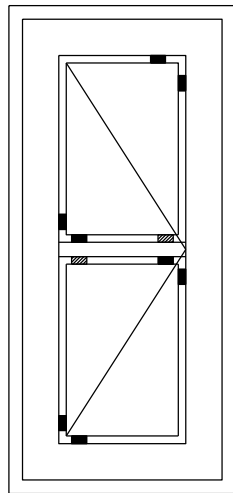
Açılı Çift Açılım Kanat



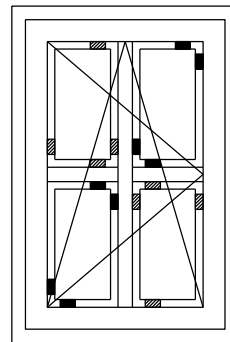
Kemerli Vasistas Açılım



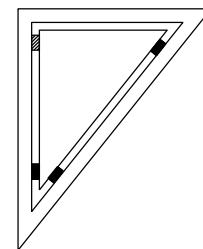
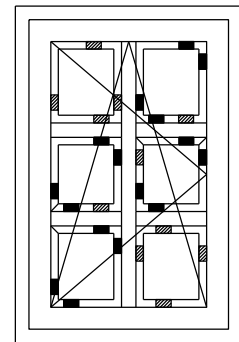
Tek Açılım Kapı



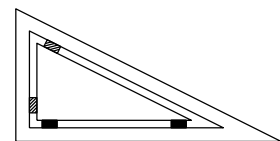
Tek Açılım Kapı



Kanat Ortakayıtlı Ç. A. Pencere



Üçgen Sabit Pencere



Üçgen Sabit Pencere